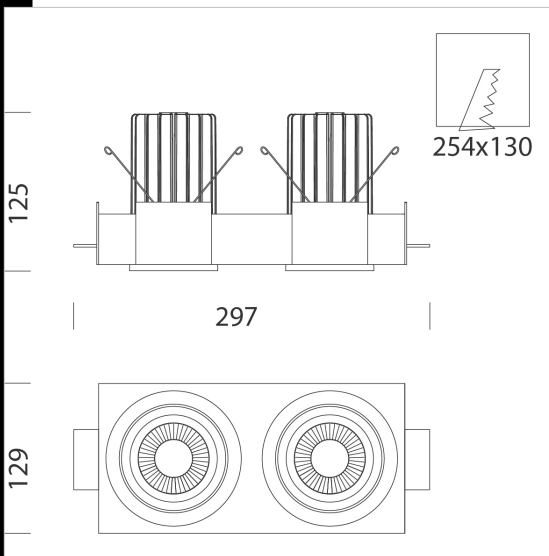


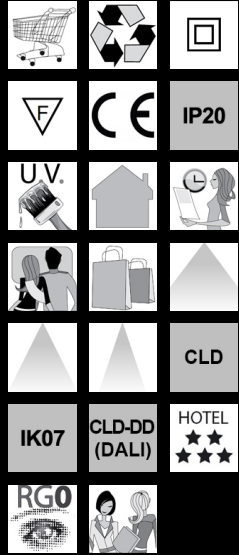
## Trimless 70 - A2



Cuerpo: de aluminio inyectado fundido a presión con focos ajustables y basculantes. Equipamiento: los focos incorporan fijaciones de soporte de acero zincado que aseguran una adherencia perfecta al falso techo de 12 mm a 25 mm de espesor. Reflector: de policarbonato metalizado de alto rendimiento. Normativa: Fabricados en conformidad a las normas EN 60598-1-CEI 34.21, tienen el grado de protección según las normas EN 60529. LED: Fuentes de luz de alta eficiencia (CRI 90). Factor de potencia:  $\geq 0.95$ . Clasificación riesgo fotobiológico: Grupo exento. Mantenimiento del flujo luminoso al 80%: 50.000h (L80B20). empotrado Ø 254x130mm



Code	Gear	Kg	Lumen Output-K-CRI	WTot	Colour
22107230-00	CLD	2,00	LED COB2x-2160lm-3000K-21°-CRI 90	50 W	NEGRO
22107230-1241	CLD-D-D	1,70	LED COB2x-2160lm-3000K-21°-CRI 90	50 W	NEGRO
22107231-00	CLD	1,70	LED COB2x-2225lm-4000K-21°-CRI 90	50 W	NEGRO
22107231-1241	CLD-D-D	1,70	LED COB2x-2225lm-4000K-21°-CRI 90	50 W	NEGRO
22107232-00	CLD	1,70	LED COB2x-1847lm-3000K-28°-CRI 90	50 W	NEGRO
22107232-1241	CLD-D-D	1,70	LED COB2x-1847lm-3000K-28°-CRI 90	50 W	NEGRO
22107233-00	CLD	2,00	LED COB2x-1986lm-4000K-28°-CRI 90	50 W	NEGRO
22107233-1241	CLD-D-D	1,70	LED COB2x-1986lm-4000K-28°-CRI 90	50 W	NEGRO
22107234-00	CLD	1,70	LED COB2x-1912lm-3000K-40°-CRI 90	50 W	NEGRO
22107234-1241	CLD-D-D	1,70	LED COB2x-1912lm-3000K-40°-CRI 90	50 W	NEGRO
22107235-00	CLD	2,00	LED COB2x-2056lm-4000K-40°-CRI 90	50 W	NEGRO
22107235-1241	CLD-D-D	2,00	LED COB2x-2056lm-4000K-40°-CRI 90	50 W	NEGRO



### Download

DXF 2D  
- trim70a2.dxf  
Montaggi  
- TRIMLESS A 50-70-111 rev5.pdf

The reported luminous flux is the flux emitted by the light source with a tolerance of  $\pm 10\%$  compared to the indicated value. The W tot column indicates the total wattage absorbed by the system without exceeding 10% of the indicated