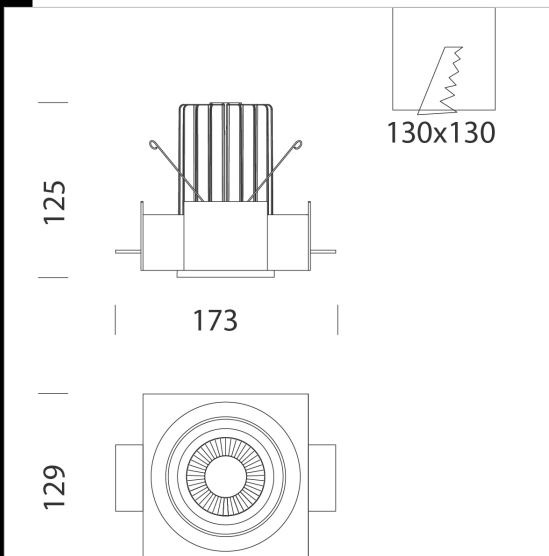
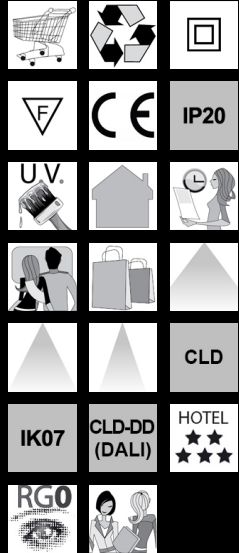


Trimless 70 - A1

Cuerpo: de aluminio inyectado fundido a presión con focos ajustables y basculantes. Equipamiento: los focos incorporan fijaciones de soporte de acero zincado que aseguran una adherencia perfecta al falso techo de 12 mm a 25 mm de espesor. Reflector: de policarbonato metalizado de alto rendimiento. Normativa: Fabricados en conformidad a las normas EN 60598-1-CEI 34.21, tienen el grado de protección según las normas EN 60529. LED: Fuentes de luz de alta eficiencia (CRI 90). Factor de potencia: ≥ 0.95 . Clasificación riesgo fotobiológico: Grupo exento. Mantenimiento del flujo luminoso al 80%: 50.000h (L80B20). empotrado \varnothing 130x130mm



Code	Gear	Kg	Lumen Output-K-CRI	WTot	Colour
22107130-00	CLD	1,10	LED COB-2160lm-3000K-21°-CRI 90	25 W	NEGRO
22107130-1241	CLD-D-D	1,10	LED COB-2160lm-3000K-21°-CRI 90	25 W	NEGRO
22107131-00	CLD	1,70	LED COB-2225lm-4000K-21°-CRI 90	25 W	NEGRO
22107131-1241	CLD-D-D	1,70	LED COB-2225lm-4000K-21°-CRI 90	25 W	NEGRO
22107132-00	CLD	1,10	LED COB-1847lm-3000K-28°-CRI 90	25 W	NEGRO
22107132-1241	CLD-D-D	1,09	LED COB-1847lm-3000K-28°-CRI 90	25 W	NEGRO
22107133-00	CLD	1,10	LED COB-1986lm-4000K-28°-CRI 90	25 W	NEGRO
22107133-1241	CLD-D-D	1,70	LED COB-1986lm-4000K-28°-CRI 90	25 W	NEGRO
22107134-00	CLD	1,10	LED COB-1912lm-3000K-40°-CRI 90	25 W	NEGRO
22107134-1241	CLD-D-D	1,70	LED COB-1912lm-3000K-40°-CRI 90	25 W	NEGRO
22107135-00	CLD	1,10	LED COB-2056lm-4000K-40°-CRI 90	25 W	NEGRO
22107135-1241	CLD-D-D	1,70	LED COB-2056lm-4000K-40°-CRI 90	25 W	NEGRO



Download
 DXF 2D
 - trim70a1.dxf
 Montaggi
 - TRIMLESS A 50-70-111 rev5.pdf

The reported luminous flux is the flux emitted by the light source with a tolerance of $\pm 10\%$ compared to the indicated value. The W tot column indicates the total wattage absorbed by the system without exceeding 10% of the indicated