

## Trimless 70 - B1

Cuerpo: de aluminio inyectado fundido a presión con focos ajustables y basculantes. Equipamiento: los focos incorporan fijaciones de soporte de acero zincado que aseguran una adherencia perfecta al falso techo de 12 mm a 25 mm de espesor. Reflector: de policarbonato metalizado de alto rendimiento. Normativa: Fabricados en conformidad a las normas EN 60598-1-CEI 34.21, tienen el grado de protección según las normas EN 60529.

LED: Fuentes de luz de alta eficiencia (CRI 90).

Factor de potencia:  $\geq 0.95$

Clasificación riesgo fotobiológico: Grupo exento.

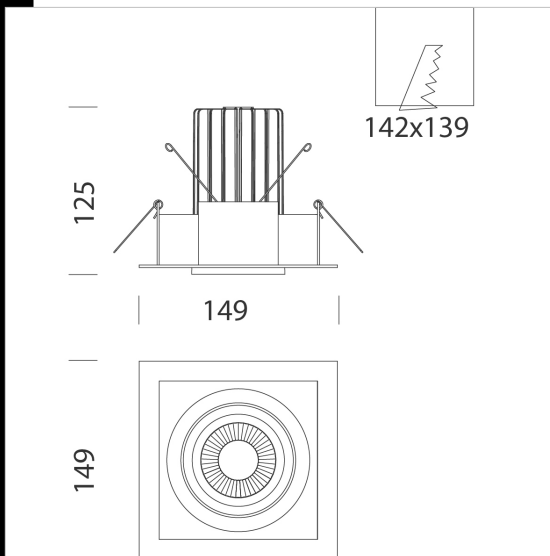
Mantenimiento del flujo luminoso al 80%: 50.000h (L80B20).

empotrado  $\varnothing$  142x139mm

### Download

DXF 2D  
- trim70b1.dxf

Montaggi  
- TRIMLESS-B\_50-70-111 rev3.pdf



Code	Gear	Kg	Lumen Output-K-CRI	WTot	Colour
22107110-00	CLD	1,30	LED COB-2160lm-3000K-21°-CRI 90	25 W	BLANCO
22107110-1241	CLD-D-D	1,70	LED COB-2160lm-3000K-21°-CRI 90	25 W	BLANCO
22107111-00	CLD	1,20	LED COB-2225lm-4000K-21°-CRI 90	25 W	BLANCO
22107111-1241	CLD-D-D	1,70	LED COB-2225lm-4000K-21°-CRI 90	25 W	BLANCO
22107112-00	CLD	1,70	LED COB-1847lm-3000K-28°-CRI 90	25 W	BLANCO
22107112-1241	CLD-D-D	1,70	LED COB-1847lm-3000K-28°-CRI 90	25 W	BLANCO
22107113-00	CLD	1,70	LED COB-1986lm-4000K-28°-CRI 90	25 W	BLANCO
22107113-1241	CLD-D-D	1,70	LED COB-1986lm-4000K-28°-CRI 90	25 W	BLANCO
22107114-00	CLD	1,30	LED COB-1912lm-3000K-40°-CRI 90	25 W	BLANCO
22107114-1241	CLD-D-D	1,70	LED COB-1912lm-3000K-40°-CRI 90	25 W	BLANCO
22107115-00	CLD	1,70	LED COB-2056lm-4000K-40°-CRI 90	25 W	BLANCO
22107115-1241	CLD-D-D	1,70	LED COB-2056lm-4000K-40°-CRI 90	25 W	BLANCO

The reported luminous flux is the flux emitted by the light source with a tolerance of  $\pm 10\%$  compared to the indicated value. The W tot column indicates the total wattage absorbed by the system without exceeding 10% of the indicated