



Rio "A" - adaptador Universal

El diseño especial de este proyector permite una eficaz integración de éste con la decoración del ambiente donde se instala.

Ideales para ser utilizadas en ambientes comerciales, donde la iluminación se usa durante muchas horas del día, o bien en zonas donde haya una iluminación funcional y de acentuación, con elevada calidad y estabilidad de color.

Cuerpo: de aluminio inyectado fundido a presión.

Reflector: de aluminio pulido fundido a presión, de alta eficiencia y anti-reflejo.

Barnizado: Con polvo epoxídico de poliéster resistente a los rayos UV.

Normativa: Fabricados en conformidad a las normas EN 60598-1-CEI 34-21.

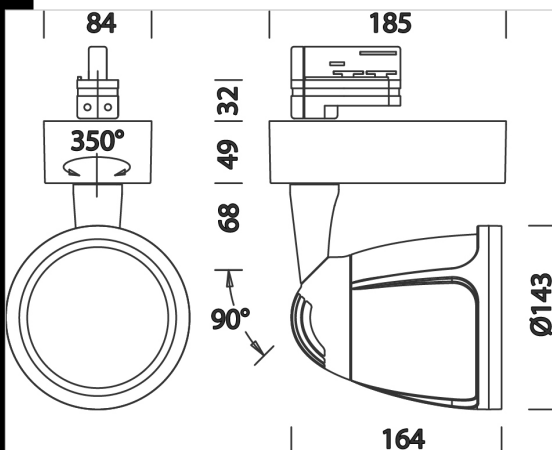
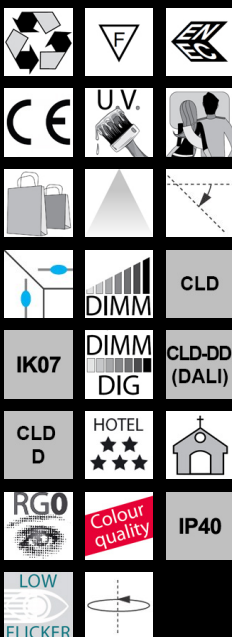
Poseen el grado de protección según las normas EN 60529.

Mantenimiento del flujo luminoso al 80%: 50.000h (L80B20).

Factor de potencia >0,9

Clase de seguridad fotobiológica Grupo exento EN62471

Bajo pedido: versión con sistema avanzado de control de iluminación domótica CASAMBI (máx. 40W).



Descargar

- DXF 2D
- riosbin.dxf
- 3DS
- fosnova_rio.3ds
- 3DM
- fosnova_rio.3dm
- Montaggi
- RIO rev7.pdf

| Código | Cableado | Kg | Lumen Output-K-CRI | WTot | Color |
|-------------|----------|------|-----------------------------------|------|--------|
| 22106010-00 | CLD | 1.80 | LED COB-3877lm-3000K-45°-CRI>90 | 39 W | BLANCO |
| 22106030-00 | CLD | 1.80 | LED COB-3877lm-3000K-45°-CRI>90 | 39 W | NEGRO |
| 22106070-00 | CLD | 1.80 | LED COB-3877lm-3000K-45°-CRI>90 | 39 W | PLATA |
| 22106011-00 | CLD | 1.80 | LED COB-4148lm-4000K - 45°-CRI>90 | 39 W | BLANCO |
| 22106031-00 | CLD | 1.78 | LED COB-4148lm-4000K - 45°-CRI>90 | 39 W | NEGRO |
| 22106071-00 | CLD | 1.80 | LED COB-4148lm-4000K - 45°-CRI>90 | 39 W | PLATA |
| 22106013-00 | CLD | 1.85 | LED COB-4937lm-3000K-45°-CRI>90 | 54 W | BLANCO |
| 22106033-00 | CLD | 1.55 | LED COB-4937lm-3000K-45°-CRI>90 | 54 W | NEGRO |
| 22106073-00 | CLD | 1.70 | LED COB-4937lm-3000K-45°-CRI>90 | 54 W | PLATA |
| 22106014-00 | CLD | 1.85 | LED COB-5309lm-4000K-45°-CRI>90 | 54 W | BLANCO |
| 22106034-00 | CLD | 1.70 | LED COB-5309lm-4000K-45°-CRI>90 | 54 W | NEGRO |
| 22106074-00 | CLD | 1.80 | LED COB-5309lm-4000K-45°-CRI>90 | 54 W | PLATA |

Accesorios



- Universal adapter recessed



- Universal adapter base



- Adaptador eléctrico DIMM-DALI

El flujo luminoso mostrado indica el flujo de salida de la luminaria con una tolerancia de ± el 10% respecto al valor indicado. Los W tot son la potencia total absorbida por el sistema y no superan el 10% del valor indicado.