

Trimless 50 - B3

Cuerpo: de aluminio inyectado fundido a presión con focos ajustables y basculantes. Equipamiento: los focos incorporan fijaciones de soporte de acero zincado que aseguran una adherencia perfecta al falso techo de 12 mm a 25 mm de espesor. Reflector: de policarbonato metalizado de alto rendimiento. Normativa: Fabricados en conformidad a las normas EN 60598-1-CEI 34.21, tienen el grado de protección según las normas EN 60529.

LED: Fuentes de luz de alta eficiencia (CRI 90).

Factor de potencia: ≥ 0.95

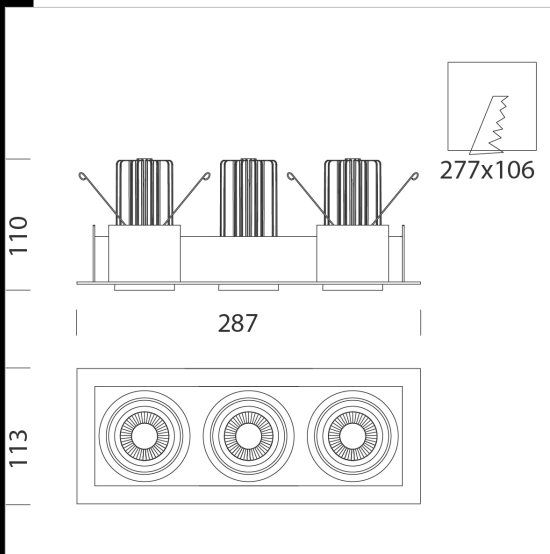
Clasificación riesgo fotobiológico: Grupo exento.

Mantenimiento del flujo luminoso al 80%: 50.000h (L80B20).
empotrado Ø 277x106mm

Download

DXF 2D
- trim50b3.dxf

Montaggi
- TRIMLESS-B_50-70-111 rev3.pdf



Code	Gear	Kg	Lumen Output-K-CRI	WTot	Colour
22105310-00	CLD	1,70	LED COB3x-505lm-3000K-15°-CRI 90	30 W	BLANCO
22105310-1241	CLD CELLDD	1,70	LED COB3x-505lm-3000K-15°-CRI 90	30 W	BLANCO
22105311-00	CLD	1,70	LED COB3x-543lm-4000K-15°-CRI 90	30 W	BLANCO
22105311-1241	CLD CELLDD	1,70	LED COB3x-543lm-4000K-15°-CRI 90	30 W	BLANCO
22105312-00	CLD	2,20	LED COB3x-479lm-3000K-25°-CRI 90	30 W	BLANCO
22105312-1241	CLD CELLDD	1,70	LED COB3x-479lm-3000K-25°-CRI 90	30 W	BLANCO
22105313-00	CLD	1,70	LED COB3x-1005lm-4000K-25°-CRI 90	30 W	BLANCO
22105313-1241	CLD CELLDD	1,70	LED COB3x-1005lm-4000K-25°-CRI 90	30 W	BLANCO
22105314-00	CLD	2,20	LED COB3x-975lm-3000K-40°-CRI 90	36 W	BLANCO
22105314-1241	CLD CELLDD	1,70	LED COB3x-975lm-3000K-40°-CRI 90	30 W	BLANCO
22105315-00	CLD	1,70	LED COB3x-457lm-4000K-40°-CRI 90	30 W	BLANCO
22105315-1241	CLD CELLDD	1,70	LED COB3x-457lm-4000K-40°-CRI 90	30 W	BLANCO

The reported luminous flux is the flux emitted by the light source with a tolerance of $\pm 10\%$ compared to the indicated value. The W tot column indicates the total wattage absorbed by the system without exceeding 10% of the indicated