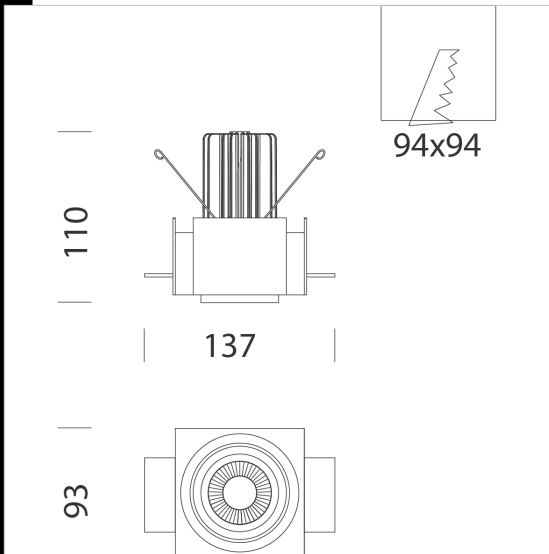
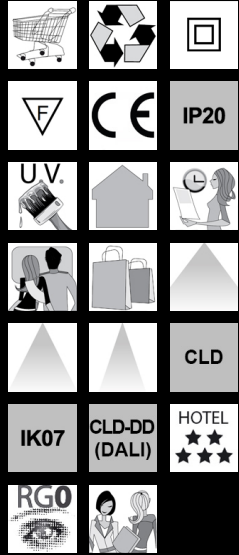


Trimless 50 - A1

Cuerpo: de aluminio inyectado fundido a presión con focos ajustables y basculantes. Equipamiento: los focos incorporan fijaciones de soporte de acero zincado que aseguran una adherencia perfecta al falso techo de 12 mm a 25 mm de espesor. Reflector: de policarbonato metalizado de alto rendimiento. Normativa: Fabricados en conformidad a las normas EN 60598-1-CEI 34.21, tienen el grado de protección según las normas EN 60529. LED: Fuentes de luz de alta eficiencia (CRI 90). Factor de potencia: ≥ 0.95 . Clasificación riesgo fotobiológico: Grupo exento. Mantenimiento del flujo luminoso al 80%: 50.000h (L80B20). empotrado $\varnothing 94/94$ mm



Code	Gear	Kg	Lumen Output-K-CRI	WTot	Colour
22105130-00	CLD	0,74	LED COB-505lm-3000K-15°-CRI 90	10 W	NEGRO
22105130-1241	CLD-D-D	0,74	LED COB-505lm-3000K-15°-CRI 90	10 W	NEGRO
22105131-00	CLD	0,74	LED COB-543lm-4000K-15°-CRI 90	10 W	NEGRO
22105131-1241	CLD-D-D	1,70	LED COB-543lm-4000K-15°-CRI 90	10 W	NEGRO
22105132-00	CLD	0,74	LED COB-479lm-3000K-25°-CRI 90	10 W	NEGRO
22105132-1241	CLD-D-D	0,74	LED COB-479lm-3000K-25°-CRI 90	10 W	NEGRO
22105133-00	CLD	0,74	LED COB-515lm-4000K-25°-CRI 90	10 W	NEGRO
22105133-1241	CLD-D-D	1,70	LED COB-515lm-4000K-25°-CRI 90	10 W	NEGRO
22105134-00	CLD	0,74	LED COB-425lm-3000K-40°-CRI 90	10 W	NEGRO
22105134-1241	CLD-D-D	1,70	LED COB-425lm-3000K-40°-CRI 90	10 W	NEGRO
22105135-00	CLD	0,73	LED COB-457lm-4000K-40°-CRI 90	10 W	NEGRO
22105135-1241	CLD-D-D	1,70	LED COB-457lm-4000K-40°-CRI 90	10 W	NEGRO



Download

DXF 2D
- trim50a1.dxf

Montaggi
- TRIMLESS A 50-70-111 rev5.pdf

The reported luminous flux is the flux emitted by the light source with a tolerance of $\pm 10\%$ compared to the indicated value. The W tot column indicates the total wattage absorbed by the system without exceeding 10% of the indicated