

Matrix Q5 Dark "C" - adaptador universal

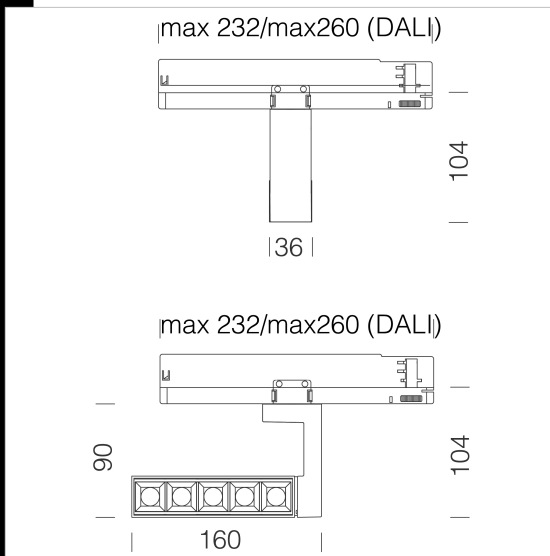
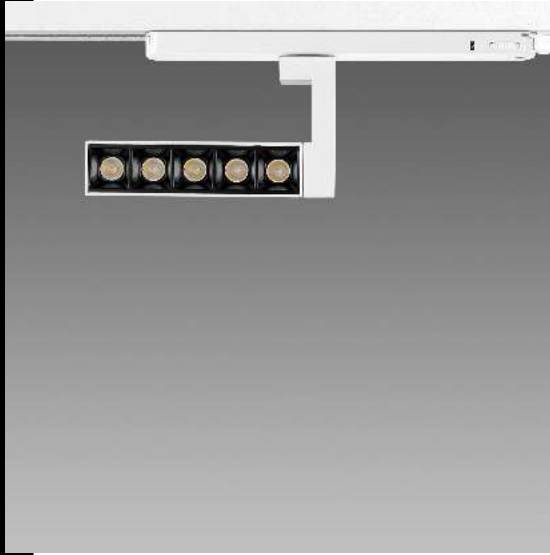
Esta versión de forma especial y diseño lineal y limpio ofrece la posibilidad de satisfacer los distintos objetivos de la iluminación arquitectónica utilizando LEDs de alto rendimiento cromático. Por fin, un foco totalmente nuevo y que se puede orientar completamente para un proyecto de luz muy eficaz, que resalta los locales y los objetos iluminados. Cuerpo: de aluminio inyectado fundido a presión. Grupo óptico: parte frontal de policarbonato negro (bajo pedido en color blanco). Lente: en PMMA de alta eficiencia con un coeficiente de deslumbramiento muy bajo. Equipamiento: en las versiones para carril, adaptador universal. Normativa: productos con arreglo a las normas EN 60598-1-CEI 34.21, tienen un grado de protección según las normas EN 60529.

LED: Fuentes de luz de alta eficiencia (CRI 90).
Mantenimiento del flujo luminoso al 80%: 50.000h (L80B20).

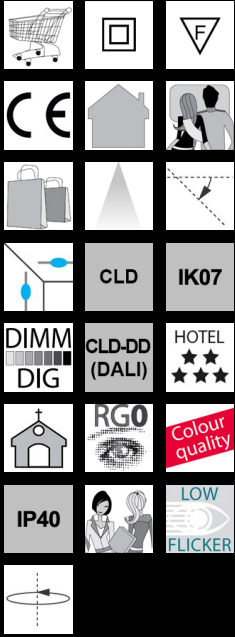
Factor de potencia >0,95

Clase de seguridad fotobiológica Grupo exento EN62471

Versión regulable DALI -1241 para usar con el carril OMNITRACK PLUS.



Code	Gear	Kg	Lumen Output-K-CRI	WTot	Colour
22103311-00	CLD	0,71	LED-920lm-4000K-18°-CRI>90	12 W	BLANCO
22103311-39	CLD	0,52	LED-894lm-3000K-18°-CRI>90	12 W	BLANCO
22103311-1241	CLD-D-D	0,71	LED-920lm-4000K-18°-CRI>90	12 W	BLANCO
22103311-3941	CLD-D-D	0,71	LED-894lm-3000K-18°-CRI>90	12 W	BLANCO



Download

DXF 2D
- 103311.dxf

The reported luminous flux is the flux emitted by the light source with a tolerance of $\pm 10\%$ compared to the indicated value. The W tot column indicates the total wattage absorbed by the system without exceeding 10% of the indicated