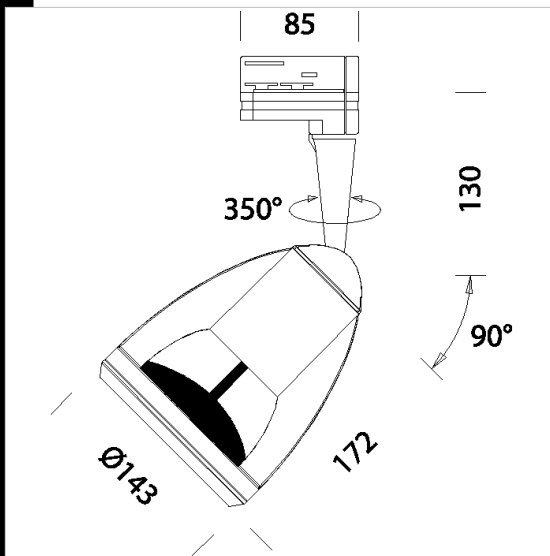


## Matrix B5 LED111 - Adaptador Universal

Cuerpo: De aluminio fundido a presión con vástago central para el paso de los cables.  
 Barnizado: Con polvo con barniz a base de resina acrílica a los rayos UV.  
 Equipamiento: Incluye asta para la orientación.  
 Normativa: Fabricados en conformidad a las normas EN 60598-1 - CEI 34-21.  
 Poseen el grado de protección según las normas EN 60529.  
 Mantenimiento del flujo luminoso al 70%: 35.000h (L70B50).  
 Factor de potencia >0,9  
 Clase de seguridad fotobiológica Grupo exento EN62471

### Descargar

DXF 2D  
 - 100870.dxf  
 Montaggi  
 - MATRIX A-B rev1.pdf



Código	Cableado	Kg	Lumen Output-K-CRI	WTot	Color
22100810-00	CLD CELL	1.25	LED 111-1800lm-3000K-24°-CRI 83	25 W	BIANCO
22100870-00	CLD CELL	1.20	LED 111-1800lm-3000K-24°-CRI 83	25 W	ARGENTO
22100830-00	CLD CELL	1.20	LED-1800lm-3000K-24°-CRI 83	25 W	NERO

### Accesorios



- Universal adapter recessed



- Universal adapter base

El flujo luminoso mostrado indica el flujo de salida de la luminaria con una tolerancia de ± el 10% respecto al valor indicado. Los W tot son la potencia total absorbida por el sistema y no superan el 10% del valor indicado.