

Matrix B3 - Adaptador Universal

Cuerpo: De aluminio fundido a presión con vástago central para el paso de los cables.
 Reflector: Parábola de aluminio oxidado y pulido.
 Difusor: Cristal templado.
 Barnizado: Con polvo con barniz a base de resina acrílica a los rayos UV.
 Portalámparas: De cerámica y contactos plateados.
 Cableado: Alimentación de 230V/50Hz con reactancia electrónica o transformador de 12 V. Cable de silicona con trenza de vidrio y una sección de 1,0 mm².
 Equipamiento: Incluye asta para la orientación.
 Normativa: Fabricados en conformidad a las normas EN 60598-1 - CEI 34-21. Poseen el grado de protección según las normas EN 60529.
 Lámparas CDM Elite: ideales para centros comerciales, resaltan la mercancía expuesta.

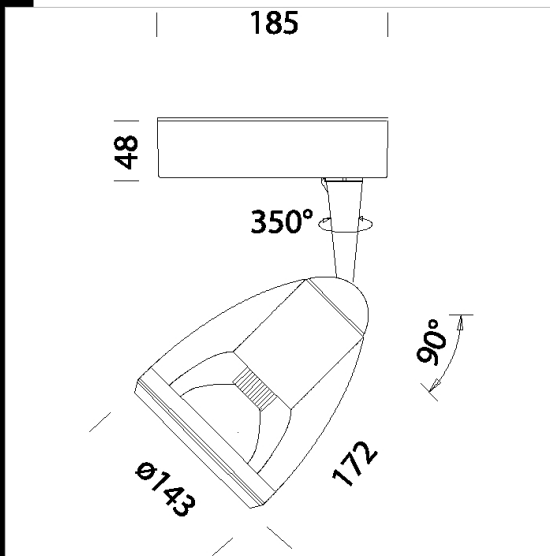
- Reducción de los costes de mantenimiento
- 10% más de luz respecto a las lámparas tradicionales
- Rendimiento cromático perfecto (Ra 90)
- se ha mejorado el mantenimiento luminoso (hasta dos veces más)

CDM-TC Elite 50W: 25% más de duración, 30% de ahorro energético y consumo menor si se compara con Elite 70W.

Descargar

DXF 2D
- matrixb3.dxf

Montaggi
- MATRIX 07-06.pdf



Código	Cableado	Kg	Lumen-K-CRI	WTot	Fijación base	Color
22100675-00	CELL	1.75	CDM-TC 35 elite FL-3900lm-3000K-Ra 90	47 W	G8.5	PLATA
22100616-00	CELL	1.75	CDM-TC 70 elite FS-7700lm-3000K-Ra 90	83 W	G8.5	BLANCO
22100611-00	CELL	1.75	CDM-TC 35 elite FS-3900lm-3000K-Ra 90	47 W	G8.5	BLANCO
22100615-00	CELL	1.75	CDM-TC 35 elite FL-3900lm-3000K-Ra 90	47 W	G8.5	BLANCO
22100633-00	CELL	1.75	CDM-TC 70 elite FM-7700lm-3000K-Ra 90	83 W	G8.5	NEGRO
22100673-00	CELL-F	1.75	CDM-TC 70 elite FM-7700lm-3000K-Ra 90	83 W	G8.5	PLATA
22100636-00	CELL	1.75	CDM-TC 70 elite FS-7700lm-3000K-Ra 90	83 W	G8.5	NEGRO
22100634-00	CELL	1.70	CDM-TC 50 elite FL-5400lm-3000K-Ra 90	58 W	G8.5	NEGRO
22100672-00	CELL	1.75	CDM-TC 35 elite FM-3900lm-3000K-Ra 90	47 W	G8.5	PLATA
22100671-00	CELL	1.75	CDM-TC 35 elite FS-3900lm-3000K-Ra 90	47 W	G8.5	PLATA
22100638-00	CELL	1.75		83 W		NEGRO
22100630-00	CELL	1.95	CDM-TC 50 elite FS-5400lm-3000K-Ra 90	58 W	G8.5	NEGRO
22100637-00	CELL	1.65	CDM-TC 50 elite FM-5400lm-3000K-Ra 90	58 W	G8.5	NEGRO
22100612-00	CELL	1.75	CDM-TC 35 elite FM-3900lm-3000K-Ra 90	47 W	G8.5	BLANCO
22100610-00	CELL	1.85	CDM-TC 50 elite FS-5400lm-3000K-Ra 90	58 W	G8.5	BLANCO
22100670-00	CELL	1.75	CDM-TC 50 elite FS-5400lm-3000K-Ra 90	58 W	G8.5	PLATA
22100674-00	CELL	1.80	CDM-TC 50 elite FL-5400lm-3000K-Ra 90	58 W	G8.5	PLATA
22100635-00	CELL	1.75	CDM-TC 35 elite FL-3900lm-3000K-Ra 90	47 W	G8.5	NEGRO
22100676-00	CELL	1.75	CDM-TC 70 elite FS-7700lm-3000K-Ra 90	83 W	G8.5	PLATA
22100618-00	CELL	1.75		83 W		BLANCO
22100614-00	CELL	1.85	CDM-TC 50 elite FL-5400lm-3000K-Ra 90	58 W	G8.5	BLANCO
22100677-00	CELL	1.75	CDM-TC 50 elite FM-5400lm-3000K-Ra 90	58 W	G8.5	PLATA
22100631-00	CELL	1.75	CDM-TC 35 elite FS-3900lm-3000K-Ra 90	47 W	G8.5	NEGRO
22100678-00	CELL	1.75		83 W		PLATA
22100613-00	CELL	1.75	CDM-TC 70 elite FM-7700lm-3000K-Ra 90	83 W	G8.5	BLANCO
22100617-00	CELL	1.80	CDM-TC 50 elite FM-5400lm-3000K-Ra 90	58 W	G8.5	BLANCO
22100632-00	CELL	1.75	CDM-TC 35 elite FM-3900lm-3000K-Ra 90	47 W	G8.5	NEGRO

El flujo luminoso mostrado indica el flujo de salida de la luminaria con una tolerancia de ± el 10% respecto al valor indicado. Los W tot son la potencia total absorbida por el sistema y no superan el 10% del valor indicado.

Accesorios

Accesorios

- Difusor B3

El flujo luminoso mostrado indica el flujo de salida de la luminaria con una tolerancia de \pm el 10% respecto al valor indicado. Los W tot son la potencia total absorbida por el sistema y no superan el 10% del valor indicado.