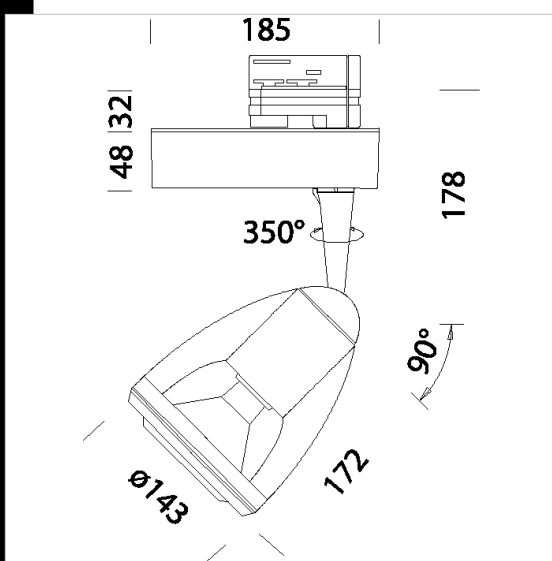


Matrix B2 - Adaptador Universal

Cuerpo: De aluminio fundido a presión con vástago central para el paso de los cables.
 Reflector: Parábola de aluminio oxidado y pulido.
 Difusor: Cristal templado.
 Barnizado: Con polvo con barniz a base de resina acrílica a los rayos UV.
 Portalámparas: De cerámica y contactos plateados.
 Cableado: Alimentación de 230V/50Hz con reactancia electrónica o transformador de 12 V. Cable de silicona con trenza de vidrio y una sección de 1,0 mm².
 Equipamiento: Incluye asta para la orientación.
 Normativa: Fabricados en conformidad a las normas EN 60598-1 - CEI 34-21. Poseen el grado de protección según las normas EN 60529.



Código	Cableado	Kg	Lumen-K-CRI	WTot	Fijación base	Color
22100533-00	CELL	1.75	CDM-R111 70-2850lm-3000K-Ra 1b	83 W	Gx8.5	NEGRO
22100512-00	CELL-F	1.15	CDM-R111 35-1350lm-3000K-Ra 1b	47 W	Gx8.5	BLANCO
22100532-00	CELL-F	1.15	CDM-R111 35-1350lm-3000K-Ra 1b	47 W	Gx8.5	NEGRO
22100513-00	CELL	1.75	CDM-R111 70-2850lm-3000K-Ra 1b	83 W	Gx8.5	BLANCO
22100573-00	CELL	1.75	CDM-R111 70-2850lm-3000K-Ra 1b	83 W	Gx8.5	PLATA
22100571-00	CELL	1.15	CDM-R111 35-1350lm-3000K-Ra 1b	47 W	Gx8.5	PLATA

Descargar

DXF 2D
- matrib2.dxf

Montaggi
- MATRIX 07-06.pdf

El flujo luminoso mostrado indica el flujo de salida de la luminaria con una tolerancia de \pm el 10% respecto al valor indicado. Los W tot son la potencia total absorbida por el sistema y no superan el 10% del valor indicado.