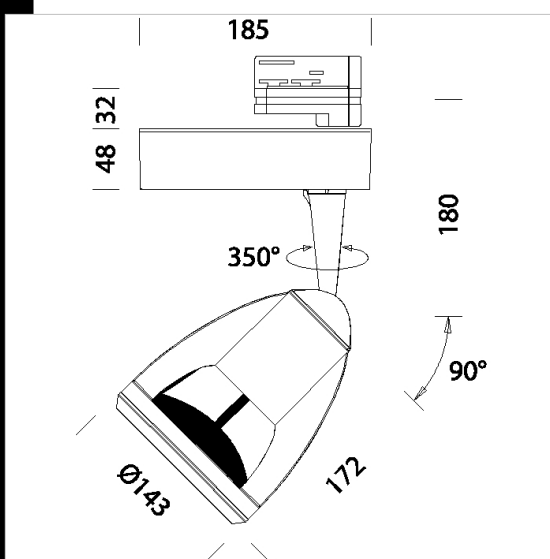


Matrix B6 LED111 - Adaptador Universal



Cuerpo: De aluminio fundido a presión con vástago central para el paso de los cables.
 Barnizado: Con polvo con barniz a base de resina acrílica a los rayos UV.
 Equipamiento: Incluye asta para la orientación.
 Normativa: Fabricados en conformidad a las normas EN 60598-1 - CEI 34-21.
 Poseen el grado de protección según las normas EN 60529.
 LED: 3300lm - 3000K - CRI83 - 40° - DIMM 1/10V
 Mantenimiento del flujo luminoso al 70%: 50.000h (L70B50).
 Factor de potencia >0,9
 Clase de seguridad fotobiológica Grupo exento EN62471



Code	Gear	Kg	Watt	Base	Lamps	Colour
22100471-00	CLD CELL-D	1,70	LED 111 32W		3300lm-3000K - 40°-CRI 83	PLATA
22100411-00	CLD CELL-D	1,70	LED 111 32W		3300lm-3000K - 40°-CRI 83	BLANCO
22100431-00	CLD CELL-D	1,85	LED 111 32W		3300lm-3000K - 40°-CRI 83	NEGRO

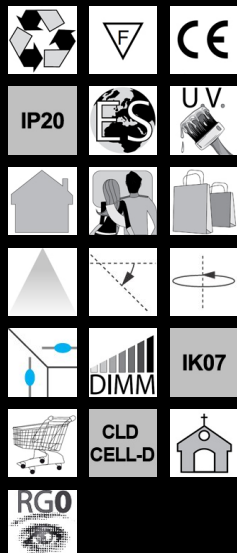
Accessori



- Universal adapter recessed



- Universal adapter base



Download
 DXF 2D
 - 100471.dxf