

## Matrix A2 MASTERLED - Adaptador Universal



Cuerpo: De aluminio fundido a presión con vástago central para el paso de los cables.

Barnizado: Con polvo con barniz a base de resina acrílica a los rayos UV.

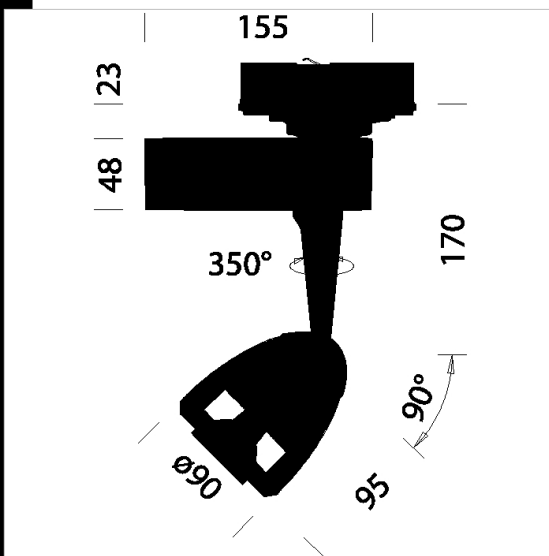
Equipamiento: Incluye asta para la orientación.

Normativa: Fabricados en conformidad a las normas EN 60598-1 - CEI 34-21.

Poseen el grado de protección según las normas EN 60529.

MASTERLED 7W - 3000K - 410lm - CRI 90 - 24°

MASTERLED: Regulable con dimmer, muy apropiada para zonas destinadas al público como recepciones, vestíbulos, pasillos, escaleras y aseos, donde la luz permanece encendida constantemente, con una duración de 40.000h y un ahorro energético de un 80% si se compara con ALO 35W.



Código	Cableado	Kg	Vatios	Fijación base	Lámparas	Color
22100174-00	CLD CELL-D	1,00	MASTERLED 7W		410lm-3000K - 24°-CRI 90	PLATA

### Accesorios



- Universal adapter recessed



- Universal adapter base

Descargar

DXF 2D  
- 100175.dxf