

Matrix A3 - Adaptador Universal

Cuerpo: De aluminio fundido a presión con vástago central para el paso de los cables.

Barnizado: Con polvo con barniz a base de resina acrílica a los rayos UV.

Equipamiento: Incluye asta para la orientación.

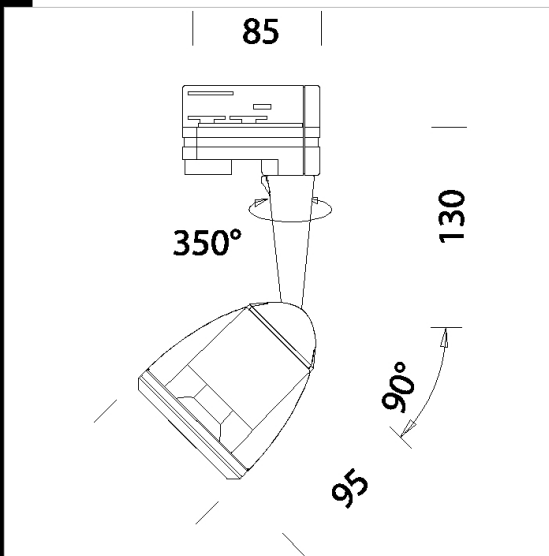
Normativa: Fabricados en conformidad a las normas EN 60598-1 - CEI 34-21.

Poseen el grado de protección según las normas EN 60529.

Mantenimiento del flujo luminoso al 70% 25.000h L70B50

Factor de potencia: 0.8

Clase de seguridad fotobiológica Grupo exento EN62471



Código	Cableado	Kg	Lumen Output-K-CRI	WTot	Color
22100013-00	CLD CELL	0.50	LED SMD-500lm-3000K-38°-CRI 80	6 W	BIANCO
22100033-00	CLD CELL	0.50	LED SMD-500lm-3000K-38°-CRI 80	6 W	NERO
22100073-00	CLD CELL	0.55	LED SMD-500lm-3000K-38°-CRI 80	6 W	ARGENTO

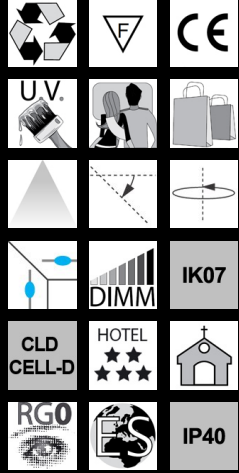
Accesorios



- Universal adapter recessed



- Universal adapter base



Descargar

DXF 2D
- malrixasbin.dxf

El flujo luminoso mostrado indica el flujo de salida de la luminaria con una tolerancia de \pm el 10% respecto al valor indicado. Los W tot son la potencia total absorbida por el sistema y no superan el 10% del valor indicado.