



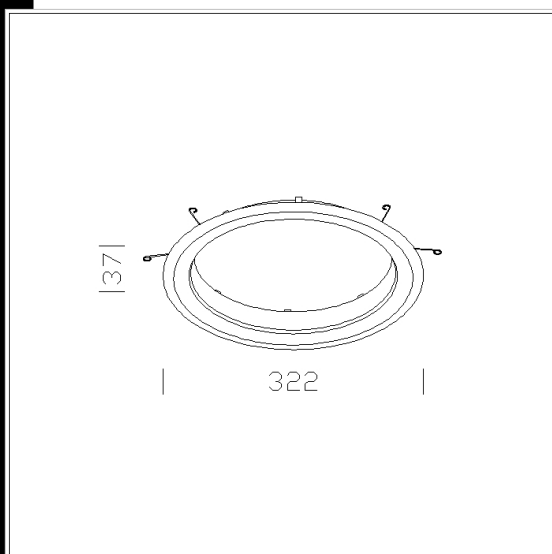
Descargar

DXF 2D
- 92310.dxf



Anillo prismatizado

Anillo prismatizado de baja luminancia. De policarbonato metalizado con prismas multiespejo para un mayor control luminoso. Usar con el art. Euro 1.



Código	Kg	WTot	Color
22092310-00	0.35	0 W	BLANCO

Productos



- Euro 1



- Euro 3 con vidrio externo



- Euro 2 con vidrio

El flujo luminoso mostrado indica el flujo de salida de la luminaria con una tolerancia de \pm el 10% respecto al valor indicado. Los W tot son la potencia total absorbida por el sistema y no superan el 10% del valor indicado.