

IK08



IP65

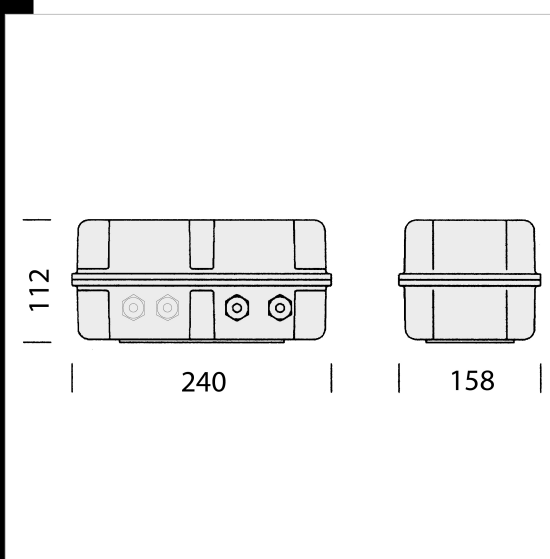
Download

DXF 2D
- casfos.dwg



Caja estanca con alimentador LED FULLCOLOR y interfaz DMX

Caja IP65 con alimentador 24V 100W para LED FULLCOLOR. Se suministra tarjeta electrónica con controlador / interfaz DMX. Equipada con 6 prensaestopas de 9/12mm de diámetro exterior. Permite alimentar un máximo de 3 Liset IP65 22017177/78/79 con un total de máx. 100w. Tras el vigésimo acc. 2292054-00, utilizar el acc. cód. 22092052-00.



Code	Gear	Kg	WTot
22092054-00	CLD	2,60	0 W

The reported luminous flux is the flux emitted by the light source with a tolerance of $\pm 10\%$ compared to the indicated value. The W tot column indicates the total wattage absorbed by the system without exceeding 10% of the indicated