

v.l.  
IP23

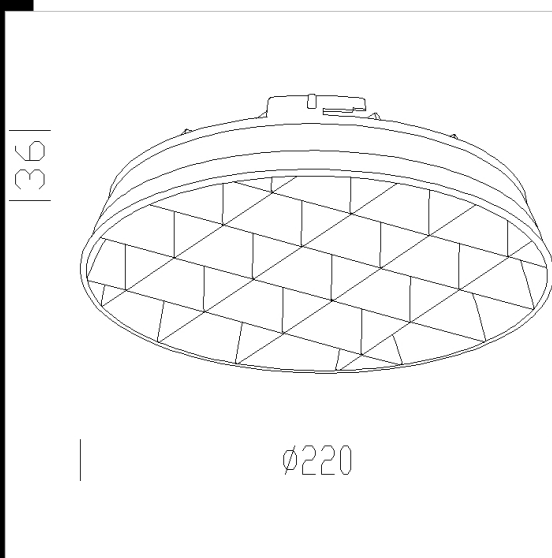
Descargar

DXF 2D  
- 91820\_75.dxf



## Rejilla opal Energy 2000

Pantalla tipo rejillade policarbonato opal antideslumbramiento.



Código	Kg	WTot	Color
22091820-00	0.25	0 W	ÓPALO

### Productos



- Energy 2000 con caja



- Energy 2000



- Energy EM

El flujo luminoso mostrado indica el flujo de salida de la luminaria con una tolerancia de  $\pm$  el 10% respecto al valor indicado. Los W tot son la potencia total absorbida por el sistema y no superan el 10% del valor indicado.