

v.l.  
IP43

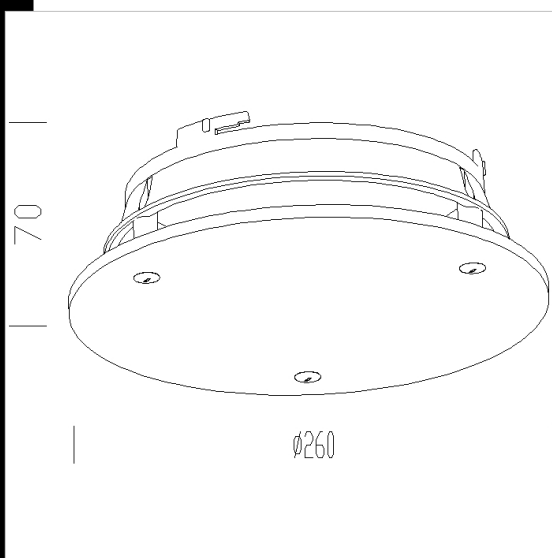
Descargar

DXF 2D  
- 91816.dxf



## Vidrio tratado con arena

Cristal templado deacabado. Anillo de chapa microestirada de proteccion para la entrada deinsectos, situado entre el cristal y el anillo



Código	Kg	WTot	Color
22091816-00	0.95	0 W	ARENADO

### Productos



- Energy 2000



- Energy 9 SAB con vidrio



- Energy 2000 con caja



- Energy 10 SAB con vidrio



- Energy EM

El flujo luminoso mostrado indica el flujo de salida de la luminaria con una tolerancia de  $\pm$  el 10% respecto al valor indicado. Los W tot son la potencia total absorbida por el sistema y no superan el 10% del valor indicado.