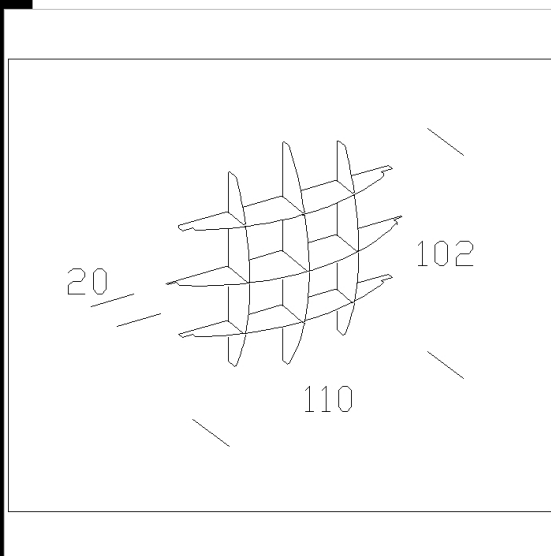




## Pantalla laminar

De acero. Permite reducir los efectos del deslumbramiento y orientar el haz luminoso.



### Productos



- Compendio carril



- Compendio 1



- Compendio AR singolo



- Compendio



- Compendio LED111

El flujo luminoso mostrado indica el flujo de salida de la luminaria con una tolerancia de  $\pm$  el 10% respecto al valor indicado. Los W tot son la potencia total absorbida por el sistema y no superan el 10% del valor indicado.