



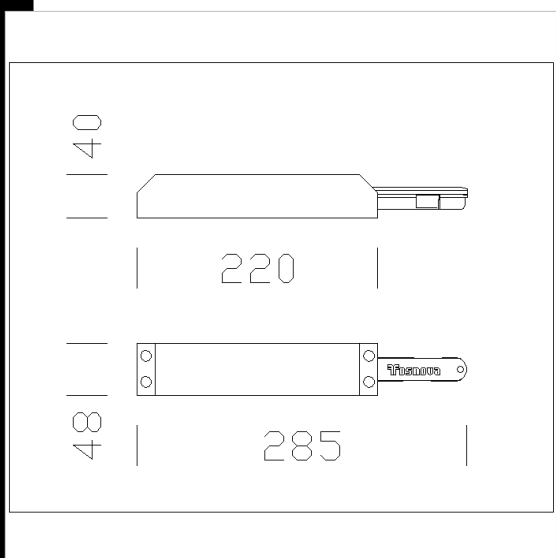
Descargar

DXF 2D
- 90850.dxf



Transformador eléctrico de 250 W

Incluye alimentador.



Código	Kg	WTot
22090851-00	0.49	0 W
22090850-00	0.60	0 W

Productos



- Corner

El flujo luminoso mostrado indica el flujo de salida de la luminaria con una tolerancia de \pm el 10% respecto al valor indicado. Los W tot son la potencia total absorbida por el sistema y no superan el 10% del valor indicado.