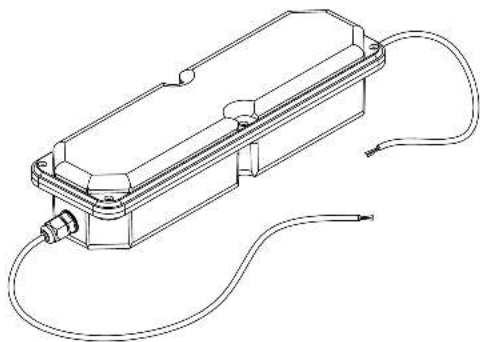




Descargar

DXF 2D  
- trasel.dxf

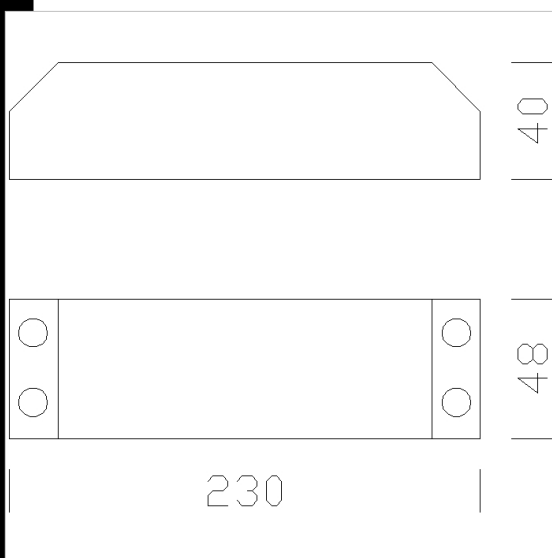


## Transformador electrónico

Gama de transformadores electrónicos y electromecánicos necesarios para alimentar los faros. Los transformadores han sido proyectados para cumplir una función fundamental: asegurar que las lámparas halógenas sean alimentadas a su tensión nominal.

Puesto que el sistema transformador/lámparas halógenas constituye una carga casi totalmente resistiva, no hace falta reajustar la fase de la línea alimentación.

Transformador electrónico ajustable.



Código	Cableado	Kg	Lumen-K-CRI	WTot
22090847-00	CEL-D	0.30	200---	0 W
22090816-00	CEL-D	0.05	50---	0 W
22090826-00	CEL	0.15	100---	0 W
22090836-00	CEL-D	0.18	150---	0 W

El flujo luminoso mostrado indica el flujo de salida de la luminaria con una tolerancia de  $\pm$  el 10% respecto al valor indicado. Los W tot son la potencia total absorbida por el sistema y no superan el 10% del valor indicado.