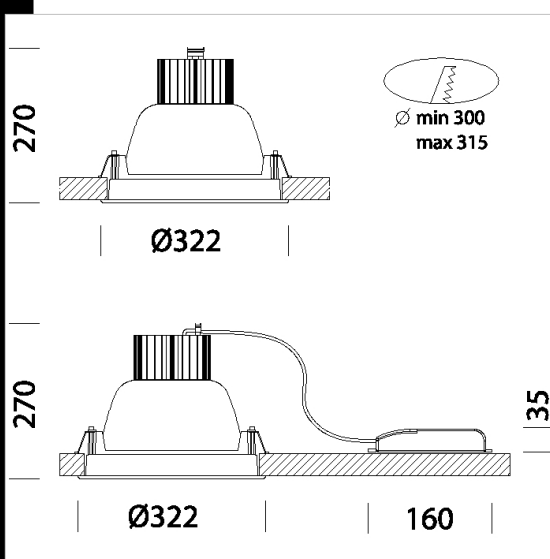


Euro Lex LED 14



Cuerpo: De aluminio fundido a presión.
 Difusor: panel de PMMA de 6mm espesor con serigrafía de laser según la potencia de los LEDs.
 Reflector: De policarbonato, autoextinguible V2, metalizado con polvos de aluminio, a alto vacío con procedimiento de C.V.D. para un mayor control y rendimiento de la luz.
 Barnizado: Inmersión por anaforesis con esmalte acrílico, blanco, estabilizado a los rayos UV, tratamiento previo de cromatización.
 Equipamiento: Incluye soporte ajustable de acero.
 Normativa: Fabricados en conformidad a las normas EN 60598-1-CEI 34.21, tienen el grado de protección según las normas EN 60529.
 Factor de potencia: 0.92
 Clasificación riesgo fotobiológico: Grupo exento.
 Mantenimiento del flujo luminoso al 80%: 50.000h (L80B20).
 empotrado Ø 300/315mm



Code	Gear	Kg	Lumen Output-K-CRI	WTot	Colour
22089710-00	CLD	2,60	LED COB CREE-6261lm-4000K-CRI>90	69 W	BLANCO



Download

DXF 2D
 - euro14.dxf

Montaggi
 - EURO_14 rev2.pdf

The reported luminous flux is the flux emitted by the light source with a tolerance of ± 10% compared to the indicated value. The W tot column indicates the total wattage absorbed by the system without exceeding 10% of the indicated