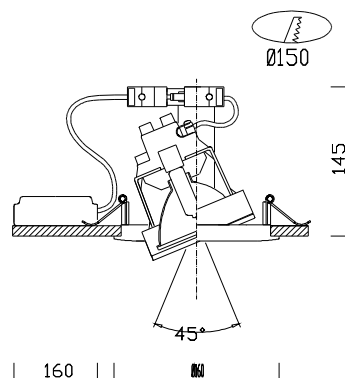


Lotus 7



Código	Cableado	Kg	Color	Dimensiones	Lámparas
22088771-00	CELL	0.50	plata m.	0x0x145 Ø160	CDM-TC 35 elite-G8.5-3900lm-3000K-Ra 90
22088772-00	CELL	0.50	plata m.	0x0x145 Ø160	CDM-TC 70 elite-G8.5-7800lm-3000K-Ra 90
22088711-00	CELL	0.50	blanco	0x0x145 Ø160	CDM-TC 35 elite-G8.5-3900lm-3000K-Ra 90
22088712-00	CELL	0.50	blanco	0x0x145 Ø160	CDM-TC 70 elite-G8.5-7800lm-3000K-Ra 90
22088710-00	CELL	0.80	blanco	0x0x145 Ø160	CDM-TC 50 elite-G8.5-5500lm-3000K-Ra 90
22088770-00	CELL	0.80	plata m.	0x0x145 Ø160	CDM-TC 50 elite-G8.5-5500lm-3000K-Ra 90

Cuerpo: de aluminio fundido a presión. Vano óptico con cristal templado transparente.

Reflector: aluminio pulido de alto rendimiento y prismáticos

Barnizado: líquido con barniz de polvo epoxídico de poliéster resis-tente a los rayos UV, con tratamiento previo de cromatización.

Portalámparas: De cerámica y contactos plateados

Cableado: alimentación con reactancia electrónica 220-240V a 50Hz.

Equipamiento: con caja de cableado separada, equipada con acoplamiento de enchufe (macho/hembra). De serie con muelle de alambre para falsos techos de 1 a 20 mm de espesor.

Fabricado de acuerdo con la norma EN 60598-1-CEI 34.21 normas. Grado de protección, de conformidad con las normas EN 60529 Con la lámpara

Incluye lámpara. Cuerpo orientable de +23 hasta -23°.

Lámparas CDM Elite: ideales para centros comerciales, resaltan la mercancía expuesta.

- Reducción de los costes de mantenimiento

- 10% más de luz respecto a las lámparas tradicionales
 - Rendimiento cromático perfecto (Ra 90)
 - se ha mejorado el mantenimiento luminoso (hasta dos veces más)
- CDM-TC Elite 50W: 25% más de duración, 30% de ahorro energético y consumo menor si se compara con Elite 70W.