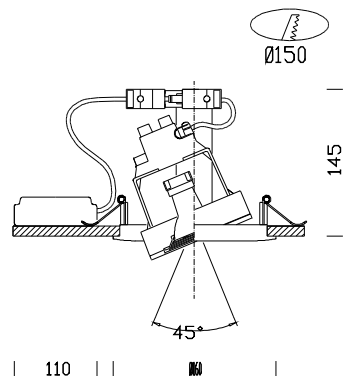


Lotus 5



Código	Cableado	Kg	Color	Dimensiones	Lámparas
22088573-00	CELL	0.50	plata m.	0x0x145 Ø160	CDM-R mini 20-Gx10-1080lm-3000K-Ra 1b
22088571-00	CELL	0.70	plata m.	0x0x145 Ø160	CDM-R mini 50 elite-Gx10-7000cd-3000K - 40°-Ra 90

Cuerpo: de aluminio fundido a presión. Vano óptico con cristal templado transparente.

Reflector: aluminio pulido de alto rendimiento y prismáticos

Barnizado: líquido con barniz de polvo epoxídico de poliéster resis-tente a los rayos UV, con tratamiento previo de cromatización.

Portalámparas: De cerámica y contactos plateados

Cableado: alimentación con reactancia electrónica 220-240V a 50Hz o transformador electrónico 220-240V/12V a 50Hz.

Equipamiento: con caja de cableado separada, equipada con acoplamiento de enchufe (macho/hembra). De serie con muelle de alambre para falsos techos de 1 a 20 mm de espesor.

Fabricado de acuerdo con la norma EN 60598-1-CEI 34.21 normas. Grado de protección, de conformidad con las normas EN 60529 Con la lámpara

Incluye lámpara. Cuerpo orientable de +23 hasta -23°.