

IP40

Descargar
 DXF 2D
 - 88271.dxf
 Montaggi
 - corner160-lotus.pdf

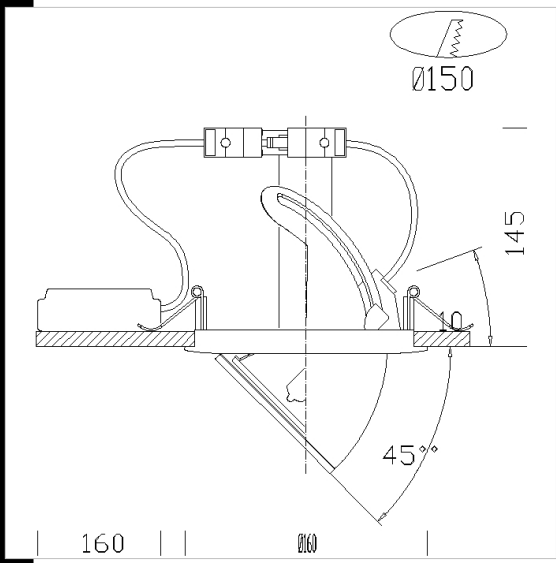
Corner 160 F



Cuerpo: de aluminio fundido a presión. Vano óptico con cristal templado transparente.
 Reflector: aluminio pulido de alto rendimiento y prismáticos
 Barnizado: líquido con barniz de polvo epoxídico de poliéster resis-tente a los rayos UV, con tratamiento previo de cromatización.
 Portalámparas: De cerámica y contactos plateados
 Cableado: alimentación con reactancia electrónica 220-240V a 50Hz o transformador electrónico 220-240V/12V a 50Hz.
 Equipamiento: con caja de cableado separada, equipada con acoplamiento de enchufe (macho/hembra). De serie con muelle de alambre para falsos techos de 1 a 20 mm de espesor.
 Fabricado de acuerdo con la norma EN 60598-1-CEI 34.21 normas. Grado de protección, de conformidad con las normas EN 60529 Con la lámpara Incluye lámpara. Cuerpo orientable da -10° hasta 45°.
 Lámparas CDM Elite: ideales para centros comerciales, resaltan la mercancía expuesta.

- Reducción de los costes de mantenimiento
- 10% más de luz respecto a las lámparas tradicionales
- Rendimiento cromático perfecto (Ra 90)
- se ha mejorado el mantenimiento luminoso (hasta dos veces más)

CDM-TC Élite 50W: 25% más de duración, 30% de ahorro energético y consumo menor si se compara con Elite 70W.



Código	Cableado	Kg	Lumen-K-CRI	WTot	Fijación base	Color
22088112-00	CELL	0.85	CDM-TC 50 elite-5400lm-3000K-Ra 90	58 W	G8.5	BIANCO
22088172-00	CELL	1.10	CDM-TC 50 elite-5400lm-3000K-Ra 90	58 W	G8.5	ARGENTO
22088272-00	CELL	0.95	CDM-TC 70 elite-7700lm-3000K-Ra 90	80 W	G8.5	ARGENTO
22088212-00	CELL	0.95	CDM-TC 70 elite-7700lm-3000K-Ra 90	80 W	G8.5	BIANCO

El flujo luminoso mostrado indica el flujo de salida de la luminaria con una tolerancia de ± el 10% respecto al valor indicado. Los W tot son la potencia total absorbida por el sistema y no superan el 10% del valor indicado.