

Luthor Small - Professional

La gama de los focos para empotrar Luthor se completa con las tres medidas. Esto permite poder inserir las luminarias en todos los orificios para empotrar, utilizando productos de la misma línea.

Los focos para empotrar orientables LED ofrecen una luz avanzada tecnológicamente: gracias a la gran robustez, la calidad óptima y a los rendimientos altos, los focos Luthor LED representan un producto ideal para la iluminación de grandes áreas comerciales.

Cuerpo Small: de aluminio fundido a presión.

Reflector: de policarbonato metalizado de alto rendimiento.

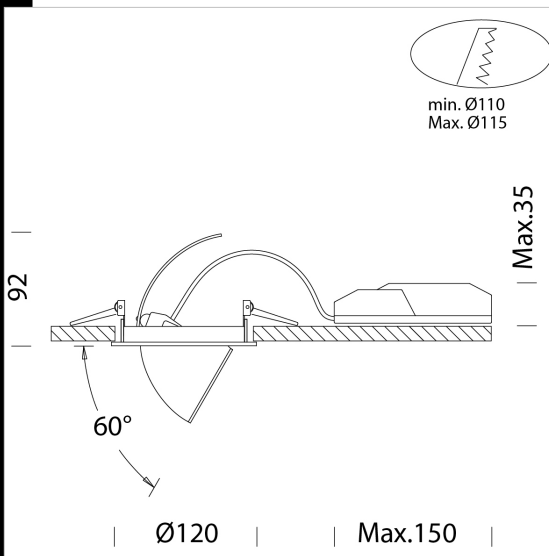
Barnizado: Con polvo epoxídico de poliéster resistente a los rayos UV.

Normativa: Fabricados en conformidad a las normas EN 60598-1-CEI 34.21, tienen el grado de protección según las normas EN 60529.

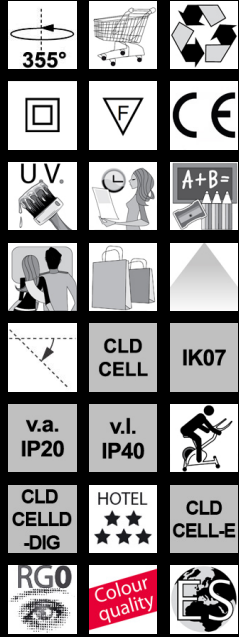
Factor de potencia: 0.95

Clasificación riesgo fotobiológico: Grupo exento.

Mantenimiento del flujo luminoso al 80%: 50.000h (L80B20).



Código	Cableado	Kg	Lumen Output-K-CRI	WTot	Color
22087818-00	CLD CELL	0.70	LED COB-1169lm-3000K-52°-CRI 92	13 W	BIANCO
22087878-00	CLD CELL	0.70	LED COB-1169lm-3000K-52°-CRI 92	13 W	ARGENTO
22087818-68	CLD CELL	0.50	LED COB-1251lm-4000K-52°-CRI 92	13 W	BIANCO
22087878-68	CLD CELL	0.50	LED COB-1251lm-4000K-52°-CRI 92	13 W	ARGENTO
22087818-1241	CLD CELL-D-D	0.70	LED COB-1169lm-3000K-52°-CRI 92	16 W	BIANCO
22087878-1241	CLD CELL-D-D	0.67	LED COB-1169lm-3000K-52°-CRI 92	16 W	ARGENTO
22087818-6841	CLD CELL-D-D	0.65	LED COB-1251lm-4000K-52°-CRI 92	16 W	BIANCO
22087878-6841	CLD CELL-D-D	0.50	LED COB-1251lm-4000K-52°-CRI 92	13 W	ARGENTO
22087818-09	CLD CELL-E	0.00	LED COB-1169lm-3000K-52°-CRI 92	13 W	BIANCO
22087878-09	CLD CELL-E	0.00	LED COB-1169lm-3000K-52°-CRI 92	13 W	ARGENTO
22087818-6809	CLD CELL-E	0.00	LED COB-1251lm-4000K-52°-CRI 92	13 W	BIANCO
22087878-6809	CLD CELL-E	0.00	LED COB-1251lm-4000K-52°-CRI 92	13 W	ARGENTO
22087818-31	CLD CELL-E	0.00	LED COB-1169lm-3000K-52°-CRI 92	13 W	BIANCO
22087878-31	CLD CELL-E	0.00	LED COB-1169lm-3000K-52°-CRI 92	13 W	ARGENTO
22087818-3113	CLD CELL-E	0.00	LED COB-1251lm-4000K-52°-CRI 92	13 W	BIANCO
22087878-3113	CLD CELL-E	0.00	LED COB-1251lm-4000K-52°-CRI 92	13 W	ARGENTO



Descargar

DXF 2D
- luh1.dxf

El flujo luminoso mostrado indica el flujo de salida de la luminaria con una tolerancia de \pm el 10% respecto al valor indicado. Los W tot son la potencia total absorbida por el sistema y no superan el 10% del valor indicado.