

Luthor Medium - Professional

La gama de los focos para empotrar Luthor se completa con las tres medidas. Esto permite poder inserir las luminarias en todos los orificios para empotrar, utilizando productos de la misma línea.

Los focos para empotrar orientables LED ofrecen una luz avanzada tecnológicamente: gracias a la gran robustez, la calidad óptima y a los rendimientos altos, los focos Luthor LED representan un producto ideal para la iluminación de grandes áreas comerciales.

Cuerpo Medium: de aluminio fundido a presión.

Reflector: de policarbonato metalizado de alto rendimiento.

Barnizado: Con polvo epoxídico de poliéster resistente a los rayos UV.

Normativa: Fabricados en conformidad a las normas EN 60598-1-CEI 34.21, tienen el grado de protección según las normas EN 60529.

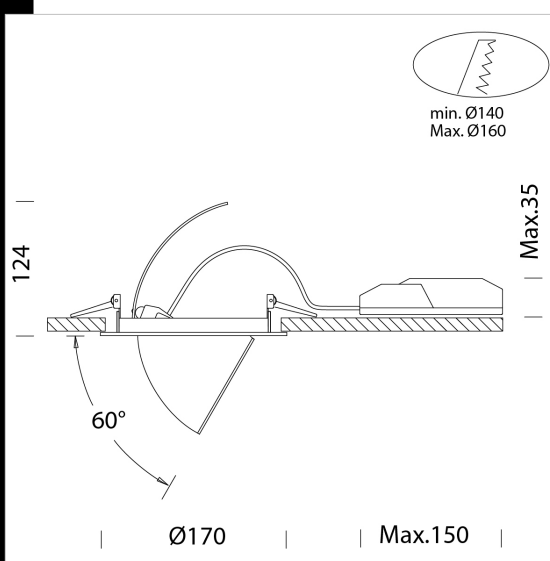
LED: Fuentes de luz de alta eficiencia (CRI 93).

Factor de potencia: ≥ 0.95

Clasificación riesgo fotobiológico: Grupo exento.

Mantenimiento del flujo luminoso al 80%: 50.000h (L80B20).

empotrado $\varnothing 140/160\text{mm}$



Code	Gear	Kg	Lumen Output-K-CRI	WTot	Colour
22087819-00	CLD CELL	0,97	LED COB-2499lm-3000K-18°-CRI>93	28 W	BLANCO
22087839-00	CLD CELL	0,90	LED COB-2499lm-3000K-18°-CRI>93	27 W	NEGRO
22087819-09	CLD CELL-E	0,70	LED COB-2499lm-3000K-18°-CRI>93	26 W	BLANCO
22087819-31	CLD CELL-E	1,60	LED COB-2499lm-3000K-18°-CRI>93	28 W	BLANCO
22087819-1241	CLD CELL-D-D	1,02	LED COB-2499lm-3000K-18°-CRI>93	27 W	BLANCO
22087819-68	CLD CELL	0,96	LED COB-2754lm-4000K-18°-CRI>93	28 W	BLANCO
22087819-6809	CLD CELL-E	0,70	LED COB-2754lm-4000K-18°-CRI>93	27 W	BLANCO
22087819-6841	CLD CELL-D-D	1,02	LED COB-2754lm-4000K-18°-CRI>93	27 W	BLANCO
22088910-00	CLD CELL	0,99	LED COB-2487lm-3000K-35°-CRI>93	26 W	BLANCO
22088910-09	CLD CELL-E	0,70	LED COB-2487lm-3000K-35°-CRI>93	26 W	BLANCO
22088910-31	CLD CELL-E	1,60	LED COB-2487lm-3000K-35°-CRI>93	26 W	BLANCO
22088910-1241	CLD CELL-D-D	0,95	LED COB-2487lm-3000K-35°-CRI>93	27 W	BLANCO
22088910-68	CLD CELL	0,97	LED COB-2750lm-4000K-35°-CRI>93	26 W	BLANCO
22088910-6809	CLD CELL-E	0,70	LED COB-2750lm-4000K-35°-CRI>93	27 W	BLANCO
22088910-3113	CLD CELL-E	1,60	LED COB-2750lm-4000K-35°-CRI>93	26 W	BLANCO
22088910-6841	CLD CELL-D-D	1,07	LED COB-2750lm-4000K-35°-CRI>93	26 W	BLANCO
22087839-09	CLD CELL-E	0,70	LED COB-2573lm-3000K-18°-CRI>93	26 W	BLANCO
22087839-1241	CLD CELL-D-D	1,02	LED COB-2573lm-3000K-18°-CRI>93	27 W	NEGRO
22087839-68	CLD CELL	0,87	LED COB-2754lm-4000K-18°-CRI>93	28 W	NEGRO
22087839-6809	CLD CELL-E	0,70	LED COB-2754lm-4000K-18°-CRI>93	27 W	NEGRO
22087839-6841	CLD CELL-D-D	1,02	LED COB-2754lm-4000K-18°-CRI>93	27 W	NEGRO
22088930-00	CLD CELL	0,94	LED COB-2487lm-3000K-35°-CRI>93	26 W	NEGRO
22088930-09	CLD CELL-E	0,70	LED COB-2487lm-3000K-35°-CRI>93	26 W	NEGRO
22088930-1241	CLD CELL-D-D	0,95	LED COB-2487lm-3000K-35°-CRI>93	27 W	NEGRO
2288930-68	CLD CELL	1,00	LED COB-2750lm-4000K-35°-CRI>93	0 W	NEGRO
22088930-6809	CLD CELL-E	0,70	LED COB-2750lm-4000K-35°-CRI>93	27 W	NEGRO
22088930-6841	CLD CELL-D-D	1,07	LED COB-2750lm-4000K-35°-CRI>93	26 W	NEGRO



Download

DXF 2D

- luh2.dxf

Montaggi

- Luthor rev6.pdf

BIM

- Luthor Medium - Professional - 20201005.zip

The reported luminous flux is the flux emitted by the light source with a tolerance of $\pm 10\%$ compared to the indicated value. The W tot column indicates the total wattage absorbed by the system without exceeding 10% of the indicated