

## Luthor Small - Professional

La gama de los focos para empotrar Luthor se completa con las tres medidas. Esto permite poder inserir las luminarias en todos los orificios para empotrar, utilizando productos de la misma línea.

Los focos para empotrar orientables LED ofrecen una luz avanzada tecnológicamente: gracias a la gran robustez, la calidad óptima y a los rendimientos altos, los focos Luthor LED representan un producto ideal para la iluminación de grandes áreas comerciales.

Cuerpo Small: de aluminio fundido a presión.

Reflector: de policarbonato metalizado de alto rendimiento.

Barnizado: Con polvo epoxídico de poliéster resistente a los rayos UV.

Normativa: Fabricados en conformidad a las normas EN 60598-1-CEI 34.21, tienen el grado de protección según las normas EN 60529.

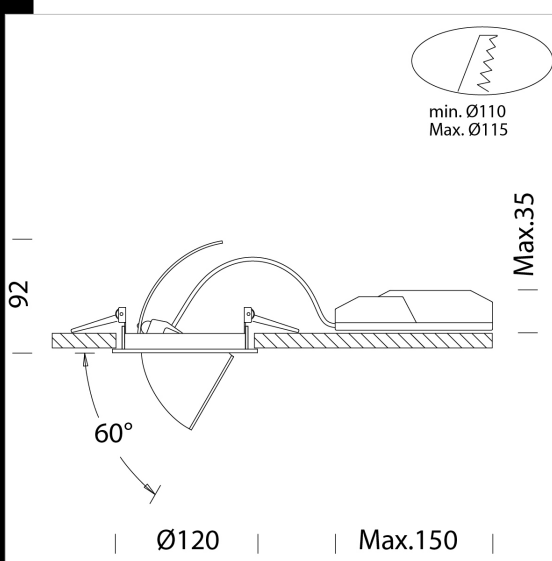
LED: Fuentes de luz de alta eficiencia (CRI 92).

Factor de potencia:  $\geq 0.95$

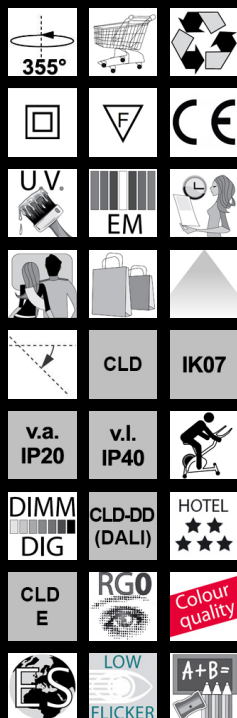
Clasificación riesgo fotobiológico: Grupo exento.

Mantenimiento del flujo luminoso al 80%: 50.000h (L80B20).

empotrado  $\varnothing 110/115\text{mm}$



Code	Gear	Kg	Lumen Output-K-CRI	WTot	Colour
22087818-00	CLD CELL	0,70	LED COB-1300lm-3000K-58°-CRI 93	13 W	BLANCO
22087878-00	CLD CELL	0,70	LED COB-1300lm-3000K-58°-CRI 93	13 W	PLATA
22087818-0013	CLD CELL	0,70	LED COB-1391lm-4000K-58°-CRI 93	16 W	BLANCO
22087878-0013	CLD CELL	0,70	LED COB-1391lm-4000K-58°-CRI 93	16 W	PLATA
22087818-1241	CLD CELL-D-D	0,70	LED COB-1300lm-3000K-58°-CRI 93	13 W	BLANCO
22087878-1241	CLD CELL-D-D	0,67	LED COB-1300lm-3000K-58°-CRI 93	13 W	PLATA
22087878-6841	CLD CELL-D-D	0,67	LED COB-1391lm-4000K-58°-CRI 93	16 W	PLATA
22087818-6841	CLD CELL-D-D	0,65	LED COB-1391lm-4000K-58°-CRI 93	14 W	BLANCO
22087818-09	CLD CELL-E	0,70	LED COB-1300lm-3000K-58°-CRI 93	13 W	BLANCO
22087878-09	CLD CELL-E	0,70	LED COB-1300lm-3000K-58°-CRI 93	13 W	PLATA
22087818-6809	CLD CELL-E	0,70	LED COB-1391lm-4000K-58°-CRI 93	13 W	PLATA
22087878-6809	CLD CELL-E	0,70	LED COB-1391lm-4000K-58°-CRI 93	13 W	PLATA
22087818-31	CLD CELL-E	0,00	LED COB-1300lm-3000K-58°-CRI 93	13 W	BLANCO
22087878-31	CLD CELL-E	0,00	LED COB-1300lm-3000K-58°-CRI 93	13 W	PLATA
22087818-3113	CLD CELL-E	0,00	LED COB-1391lm-4000K-58°-CRI 93	13 W	BLANCO
22087878-3113	CLD CELL-E	0,00	LED COB-1391lm-4000K-58°-CRI 93	13 W	PLATA
22087838-00	CLD CELL	0,70	LED COB-1300lm-3000K-58°-CRI 93	13 W	NEGRO
22087838-68	CLD CELL	0,70	LED COB-1391lm-4000K-58°-CRI 93	13 W	NEGRO
22087838-09	CLD CELL-E	0,70	LED COB-1300lm-3000K-58°-CRI 93	13 W	NEGRO
22087838-6809	CLD CELL-E	0,70	LED COB-1391lm-4000K-58°-CRI 93	13 W	NEGRO
22087838-1241	CLD CELL-D-D	0,67	LED COB-1300lm-3000K-58°-CRI 93	13 W	NEGRO
22087838-6841	CLD CELL-D-D	0,67	LED COB-1391lm-4000K-58°-CRI 93	16 W	NEGRO



### Download

DXF 2D

- luh1.dxf

Montaggi

- Luthor\_rev6.pdf

BIM

- Luthor Small - Professional - 20201005.zip

The reported luminous flux is the flux emitted by the light source with a tolerance of  $\pm 10\%$  compared to the indicated value. The W tot column indicates the total wattage absorbed by the system without exceeding 10% of the indicated