

Luthor Medium - Professional

La gama de los focos para empotrar Luthor se completa con las tres medidas. Esto permite poder inserir las luminarias en todos los orificios para empotrar, utilizando productos de la misma línea.

Los focos para empotrar orientables LED ofrecen una luz avanzada tecnológicamente: gracias a la gran robustez, la calidad óptima y a los rendimientos altos, los focos Luthor LED representan un producto ideal para la iluminación de grandes áreas comerciales.

Cuerpo Medium: de aluminio fundido a presión.

Reflector: de policarbonato metalizado de alto rendimiento.

Barnizado: Con polvo epoxídico de poliéster resistente a los rayos UV.

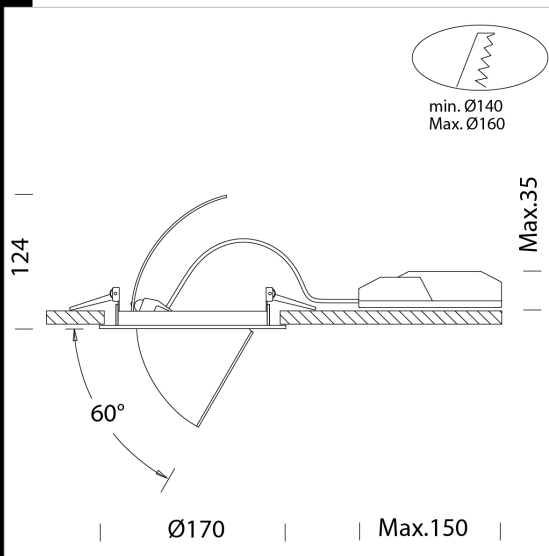
Normativa: Fabricados en conformidad a las normas EN 60598-1-CEI 34.21, tienen el grado de protección según las normas EN 60529.

Factor de potencia: ≥ 0.95

Clasificación riesgo fotobiológico: Grupo exento.

Mantenimiento del flujo luminoso al 80%: 50.000h (L80B20).

agujeros empotradas 140mm y 160mm



| Código | Cableado | Kg | Lumen Output-K-CRI | WTot | Color |
|---------------|--------------|------|---------------------------------------|------|---------|
| 22087816-00 | CLD CELL | 0.90 | LED COB-1628lm-3000K-58°-CRI 93 | 18 W | BIANCO |
| 22087876-00 | CLD CELL | 0.90 | LED COB-1628lm-3000K-58°-CRI 93 | 18 W | ARGENTO |
| 22087816-68 | CLD CELL | 0.90 | LED COB-1742lm-4000K-58°-CRI 93 | 20 W | BIANCO |
| 22087876-68 | CLD CELL | 0.90 | LED COB-1742lm-4000K-58°-CRI 93 | 20 W | ARGENTO |
| 22087819-00 | CLD CELL | 0.97 | LED COB-2550lm-2700K HG-58°-CRI>93 | 28 W | BIANCO |
| 22087879-00 | CLD CELL | 0.99 | LED COB-2550lm-2700K HG-58°-CRI>93 | 28 W | ARGENTO |
| 22088910-00 | CLD CELL | 0.98 | LED COB VIVID-2171lm-3000K-58°-CRI>95 | 26 W | BIANCO |
| 22088970-00 | CLD CELL | 0.94 | LED COB VIVID-2171lm-3000K-58°-CRI>95 | 26 W | ARGENTO |
| 22088910-68 | CLD CELL | 1.00 | LED COB VIVID-2323lm-4000K-58°-CRI>95 | 26 W | BIANCO |
| 22088970-68 | CLD CELL | 0.94 | LED COB VIVID-2323lm-4000K-58°-CRI>95 | 26 W | ARGENTO |
| 22087816-1241 | CLD CELL-D-D | 0.90 | LED COB-1628lm-3000K-58°-CRI 93 | 20 W | BIANCO |
| 22087876-1241 | CLD CELL-D-D | 1.00 | LED COB-1628lm-3000K-58°-CRI 93 | 20 W | ARGENTO |
| 22087816-6841 | CLD CELL-D-D | 1.00 | LED COB-1742lm-4000K-58°-CRI 93 | 20 W | BIANCO |
| 22087876-6841 | CLD CELL-D-D | 1.00 | LED COB-1742lm-4000K-58°-CRI 93 | 20 W | ARGENTO |
| 22087819-1241 | CLD CELL-D-D | 1.00 | LED COB-2550lm-2700K HG-58°-CRI>93 | 28 W | BIANCO |
| 22087879-1241 | CLD CELL-D-D | 1.00 | LED COB-2550lm-2700K HG-58°-CRI>93 | 28 W | ARGENTO |
| 22088910-1241 | CLD CELL-D-D | 0.95 | LED COB VIVID-2171lm-3000K-58°-CRI>95 | 26 W | BIANCO |
| 22088970-1241 | CLD CELL-D-D | 1.00 | LED COB VIVID-2171lm-3000K-58°-CRI>95 | 26 W | ARGENTO |
| 22088910-6841 | CLD CELL-D-D | 1.00 | LED COB VIVID-2323lm-4000K-58°-CRI>95 | 26 W | BIANCO |
| 22088970-6841 | CLD CELL-D-D | 1.00 | LED COB VIVID-2323lm-4000K-58°-CRI>95 | 26 W | ARGENTO |
| 22087816-09 | CLD CELL-E | 1.55 | LED COB-1628lm-3000K-58°-CRI 93 | 20 W | BIANCO |
| 22087876-09 | CLD CELL-E | 1.60 | LED COB-1628lm-3000K-58°-CRI 93 | 20 W | ARGENTO |
| 22087816-6809 | CLD CELL-E | 1.60 | LED COB-1742lm-4000K-58°-CRI 93 | 20 W | BIANCO |
| 22087876-6809 | CLD CELL-E | 1.60 | LED COB-1742lm-4000K-58°-CRI 93 | 20 W | ARGENTO |
| 22087819-09 | CLD CELL-E | 1.60 | LED COB-2550lm-2700K HG-58°-CRI>93 | 28 W | BIANCO |
| 22087879-09 | CLD CELL-E | 1.60 | LED COB-2550lm-2700K HG-58°-CRI>93 | 28 W | ARGENTO |
| 22088910-09 | CLD CELL-E | 1.60 | LED COB VIVID-2171lm-3000K-58°-CRI>95 | 26 W | BIANCO |
| 22088970-09 | CLD CELL-E | 1.60 | LED COB VIVID-2171lm-3000K-58°-CRI>95 | 26 W | ARGENTO |
| 22088910-6809 | CLD CELL-E | 1.60 | LED COB VIVID-2323lm-4000K-58°-CRI>95 | 26 W | BIANCO |
| 22088970-6809 | CLD CELL-E | 1.60 | LED COB VIVID-2323lm-4000K-58°-CRI>95 | 26 W | ARGENTO |
| 22087816-31 | CLD CELL-E | 1.60 | LED COB-1628lm-3000K-58°-CRI 93 | 20 W | BIANCO |
| 22087876-31 | CLD CELL-E | 1.60 | LED COB-1628lm-3000K-58°-CRI 93 | 20 W | ARGENTO |

CLD CELL

IK07

v.a. IP20

v.l. IP40

CLD CELL-DIG

HOTEL

CLD CELL-E

Colour quality

LED VIVID

Premium

Descargar

DXF 2D
- luh2.dxf

El flujo luminoso mostrado indica el flujo de salida de la luminaria con una tolerancia de \pm el 10% respecto al valor indicado. Los W tot son la potencia total absorbida por el sistema y no superan el 10% del valor indicado.

Luthor Medium - Professional

| Código | Cableado | Kg | Lumen Output-K-CRI | WTot | Color |
|---------------|------------|------|---------------------------------------|------|---------|
| 22087816-3113 | CLD CELL-E | 1.60 | LED COB-1742lm-4000K-58°-CRI 93 | 20 W | BIANCO |
| 22087876-3113 | CLD CELL-E | 1.60 | LED COB-1742lm-4000K-58°-CRI 93 | 20 W | ARGENTO |
| 22087819-31 | CLD CELL-E | 1.60 | LED COB-2550lm-2700K HG-58°-CRI>93 | 28 W | BIANCO |
| 22087879-31 | CLD CELL-E | 1.60 | LED COB-2550lm-2700K HG-58°-CRI>93 | 28 W | ARGENTO |
| 22088910-31 | CLD CELL-E | 1.60 | LED COB VIVID-2171lm-3000K-58°-CRI>95 | 26 W | BIANCO |
| 22088970-31 | CLD CELL-E | 1.60 | LED COB VIVID-2171lm-3000K-58°-CRI>95 | 26 W | ARGENTO |
| 22088910-3113 | CLD CELL-E | 1.60 | LED COB VIVID-2323lm-4000K-58°-CRI>95 | 26 W | BIANCO |
| 22088970-3113 | CLD CELL-E | 1.60 | LED COB VIVID-2323lm-4000K-58°-CRI>95 | 26 W | ARGENTO |

El flujo luminoso mostrado indica el flujo de salida de la luminaria con una tolerancia de \pm el 10% respecto al valor indicado. Los W tot son la potencia total absorbida por el sistema y no superan el 10% del valor indicado.