

Luthor Big - Professional

La gama de los focos para empotrar Luthor se completa con las tres medidas. Esto permite poder inserir las luminarias en todos los orificios para empotrar, utilizando productos de la misma línea.

Los focos para empotrar orientables LED ofrecen una luz avanzada tecnológicamente: gracias a la gran robustez, la calidad óptima y a los rendimientos altos, los focos Luthor LED representan un producto ideal para la iluminación de grandes áreas comerciales.

Cuerpo Big: de aluminio fundido a presión.

Reflector: De aluminio lacado oxidado y abrigado de alto rendimiento.

Barnizado: Con polvo epoxídico de poliéster resistente a los rayos UV.

Normativa: Fabricados en conformidad a las normas EN 60598-1-CEI 34.21, tienen el grado de protección según las normas EN 60529.

Factor de potencia: ≥ 0.95

Clasificación riesgo fotobiológico: Grupo exento.

Mantenimiento del flujo luminoso al 80%: 50.000h (L80B20).

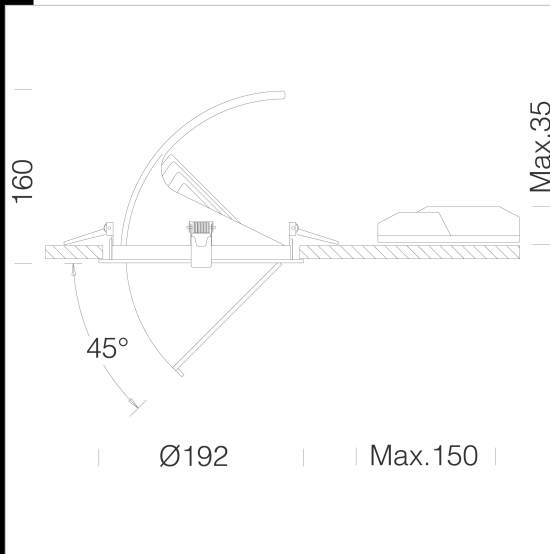
agujeros empotradas 170mm y 178mm

22085810-xx / 22085813-xx: class I

Versión CLD CELLD-DIG con driver DALI-2. Bajo pedido: también en color negro.

regulación con Dipswich - CLD CELL: la posibilidad de elegir la corriente de de los LEDs permite tener siempre a disposición la potencia adecuada a una condición de proyecto específica. La elección de una corriente más baja aumentará la eficiencia y mejorará, por tanto, el ahorro energético, y la corriente mayor dará más luz y la posibilidad de reducir el número de luminarias.

LUMEN OUTPUT (tq= 25 °C) K - ølm - CRI - degrees 22085811-xx
 13W 3000K - 1563lm - CRI>93 - 38° 4000K - 1643lm - CRI>93 - 38° 18W
 3000K - 2172lm - CRI>93 - 38° 4000K - 2282lm - CRI>93 - 38° 22085812-
 xx 27W 3000K - 2918lm - CRI>93 - 38° 4000K - 3067lm - CRI>93 - 38°
 34W 3000K - 3620lm - CRI>93 - 38° 4000K - 3805lm - CRI>93 - 38°
 22085810-xx 40W 3000K - 4047lm - CRI>93 - 38° 4000K - 4330lm -
 CRI>93 - 38° 22085813-xx 40W 3000K - 4047lm - CRI>93 - 38° 4000K -
 4330lm - CRI>93 - 38° 45W 3000K - 4521lm - CRI>93 - 38° 4000K -
 4800lm - CRI>93 - 38°



Download

DXF 2D
 - lut2020big2.dxf

Montaggi
 - LUTHOR_BIG rev1.pdf

Code	Gear	Kg	Lumen Output-K-CRI	WTot	Colour	Surge
22085811-00	CLD CELL	1,70	LED-2971lm-3000K-38°-CRI>93	28 W	BLANCO	
22085811-68	CLD CELL	1,70	LED-3146lm-4000K-38°-CRI>93	28 W	BLANCO	
22085812-00	CLD CELL	1,70	LED-4047lm-3000K-38°-CRI>93	40 W	BLANCO	
22085812-68	CLD CELL	1,70	LED-4336lm-4000K-38°-CRI>93	40 W	BLANCO	
22085810-00	CLD CELL	1,70	LED-4521lm-3000K-38°-CRI>93	45 W	BLANCO	
22085810-68	CLD CELL	1,70	LED-4800lm-4000K-38°-CRI>93	45 W	BLANCO	
22085813-00	CLD CELL	1,70	LED-5170lm-3000K-38°-CRI>93	54 W	BLANCO	
22085813-68	CLD CELL	1,70	LED-5440lm-4000K-38°-CRI>93	54 W	BLANCO	
22085811-1241	CLD CELL-D-D	1,70	LED-2971lm-3000K-38°-CRI>93	28 W	BLANCO	
22085811-6841	CLD CELL-D-D	1,70	LED-3146lm-4000K-38°-CRI>93	28 W	BLANCO	
22085812-1241	CLD CELL-D-D	1,70	LED-4047lm-3000K-38°-CRI>93	40 W	BLANCO	
22085812-6841	CLD CELL-D-D	1,70	LED-4336lm-4000K-38°-CRI>93	40 W	BLANCO	
22085810-1241	CLD CELL-D-D	1,70	LED-4521lm-3000K-38°-CRI>93	45 W	BLANCO	192
22085810-6841	CLD CELL-D-D	1,70	LED-4800lm-4000K-38°-CRI>93	45 W	BLANCO	
22085813-1241	CLD CELL-D-D	1,70	LED-5170lm-3000K-38°-CRI>93	54 W	BLANCO	
22085813-6841	CLD CELL-D-D	1,70	LED-5440lm-4000K-38°-CRI>93	54 W	BLANCO	

The reported luminous flux is the flux emitted by the light source with a tolerance of $\pm 10\%$ compared to the indicated value. The W tot column indicates the total wattage absorbed by the system without exceeding 10% of the indicated