

## Luthor Big - Professional

La gama de los focos para empotrar Luthor se completa con las tres medidas. Esto permite poder inserir las luminarias en todos los orificios para empotrar, utilizando productos de la misma línea.

Los focos para empotrar orientables LED ofrecen una luz avanzada tecnológicamente: gracias a la gran robustez, la calidad óptima y a los rendimientos altos, los focos Luthor LED representan un producto ideal para la iluminación de grandes áreas comerciales.

Cuerpo Big: de aluminio fundido a presión.

Reflector: De aluminio plado oxidado y abricantado de alto rendimiento.

Barnizado: Con polvo epoxídico de poliéster resistente a los rayos UV.

Normativa: Fabricados en conformidad a las normas EN 60598-1-CEI 34.21, tienen el grado de protección según las normas EN 60529.

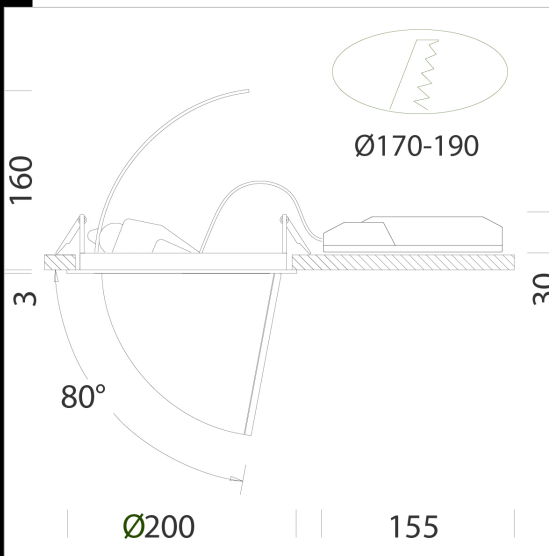
Factor de potencia:  $\geq 0.95$

Clasificación riesgo fotobiológico: Grupo exento.

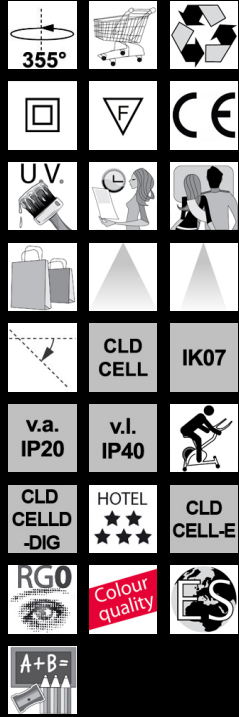
Mantenimiento del flujo luminoso al 80%: 50.000h (L80B20).

agujeros empotradas 170mm y 190mm

22088812-xx / 22088813-xx: class I



Code	Gear	Kg	Lumen Output-K-CRI	WTot	Colour
22087814-00	CLD CELL	1,50	LED COB-2468lm-3000K-20°-CRI>93	27 W	BLANCO
22087815-00	CLD CELL	1,50	LED COB-2539lm-3000K-32°-CRI>93	27 W	BLANCO
22087817-00	CLD CELL	1,50	LED COB-2593lm-4000K-32°-CRI>93	27 W	BLANCO
22088810-00	CLD CELL	1,70	LED COB-3852lm-3000K-32°-CRI>93	39 W	BLANCO
22088811-00	CLD CELL	1,70	LED COB-4207lm-4000K-32°-CRI>93	39 W	BLANCO
22088812-00	CLD CELL	1,51	LED COB-4408lm-3000K-32°-CRI>93	45 W	BLANCO
22088813-00	CLD CELL	1,53	LED COB-5169lm-4000K-32°-CRI>93	54 W	BLANCO
22087814-1241	CLD CELL-D-D	1,55	LED COB-2468lm-3000K-20°-CRI 93	27 W	BLANCO
22087815-1241	CLD CELL-D-D	1,47	LED COB-2539lm-3000K-32°-CRI>93	27 W	BLANCO
22087817-1241	CLD CELL-D-D	1,60	LED COB-2593lm-4000K-32°-CRI>93	27 W	BLANCO
22088810-1241	CLD CELL-D-D	1,53	LED COB-3852lm-3000K-32°-CRI>93	40 W	BLANCO
22088811-1241	CLD CELL-D-D	1,50	LED COB-4207lm-4000K-32°-CRI>93	39 W	BLANCO
22088812-1241	CLD CELL-D-D	1,53	LED COB-4408lm-3000K-32°-CRI 92	45 W	BLANCO
22088813-1241	CLD CELL-D-D	1,55	LED COB-5169lm-4000K-32°-CRI 92	54 W	BLANCO
22087814-09	CLD CELL-E	1,80	LED COB-2468lm-3000K-20°-CRI>93	27 W	BLANCO
22087815-09	CLD CELL-E	1,95	LED COB-2539lm-3000K-32°-CRI>93	27 W	BLANCO
22087817-09	CLD CELL-E	1,94	LED COB-2593lm-4000K-32°-CRI>93	27 W	BLANCO
22088810-09	CLD CELL-E	1,86	LED COB-3852lm-3000K-32°-CRI>93	39 W	BLANCO
22088811-09	CLD CELL-E	1,94	LED COB-4207lm-4000K-32°-CRI>93	39 W	BLANCO
22088812-09	CLD CELL-E	1,90	LED COB-4408lm-3000K-32°-CRI>93	45 W	BLANCO
22088813-09	CLD CELL-E	1,90	LED COB-5169lm-4000K-32°-CRI>93	54 W	BLANCO
22087814-31	CLD CELL-E	1,90	LED COB-2468lm-3000K-20°-CRI 93	27 W	BLANCO
22087814-31	CLD CELL-E	1,90	LED COB-2468lm-3000K-20°-CRI 93	27 W	PLATA
22087814-3113	CLD CELL-E	1,90	LED COB-2641lm-4000K-20°-CRI 93	27 W	BLANCO
22087814-3113	CLD CELL-E	1,90	LED COB-2641lm-4000K-20°-CRI 93	27 W	PLATA
22087815-31	CLD CELL-E	1,90	LED COB-2539lm-3000K-32°-CRI 93	27 W	BLANCO
22087815-31	CLD CELL-E	1,90	LED COB-2539lm-3000K-32°-CRI 93	27 W	PLATA
22087817-31	CLD CELL-E	1,90	LED COB-2593lm-4000K-32°-CRI 92	27 W	BLANCO
22087817-31	CLD CELL-E	1,90	LED COB-2593lm-4000K-32°-CRI 92	27 W	PLATA
22088810-31	CLD CELL-E	1,90	LED COB-3852lm-3000K-32°-CRI 92	39 W	BLANCO
22088810-31	CLD CELL-E	1,90	LED COB-3852lm-3000K-32°-CRI 92	39 W	PLATA
22088811-31	CLD CELL-E	1,90	LED COB-4207lm-4000K-32°-CRI 92	39 W	BLANCO
22088811-31	CLD CELL-E	1,90	LED COB-4207lm-4000K-32°-CRI 92	39 W	PLATA



### Download

DXF 2D  
- luth3.dxf

Montaggi  
- Luthor\_rev6.pdf

BIM  
- Luthor Big - Professional -  
20201005.zip

The reported luminous flux is the flux emitted by the light source with a tolerance of  $\pm 10\%$  compared to the indicated value. The W tot column indicates the total wattage absorbed by the system without exceeding 10% of the indicated

## Luthor Big - Professional

Code	Gear	Kg	Lumen Output-K-CRI	WTot	Colour
22088871-31	CLD CELL-E	1,90	LED COB-4207lm-4000K-32°-CRI 92	39 W	PLATA
22088812-31	CLD CELL-E	1,90	LED COB-4408lm-3000K-32°-CRI 92	45 W	BLANCO
22088872-31	CLD CELL-E	1,90	LED COB-4408lm-3000K-32°-CRI 92	45 W	PLATA
22088813-31	CLD CELL-E	1,90	LED COB-5169lm-4000K-32°-CRI 92	54 W	BLANCO
22088873-31	CLD CELL-E	1,90	LED COB-5169lm-4000K-32°-CRI 92	54 W	PLATA

The reported luminous flux is the flux emitted by the light source with a tolerance of  $\pm 10\%$  compared to the indicated value. The W tot column indicates the total wattage absorbed by the system without exceeding 10% of the indicated