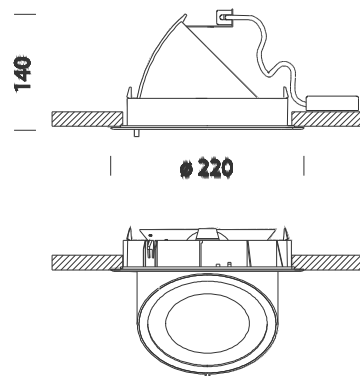


Corner ESALED FULLCOLOR



Código	Cableado	Kg	Color	Dimensiones	Lámparas
22087719-00	CLD CELL	0.70	blanco	0x0x140 Ø220	ESALED fullcolor-350mA-40°

Serie de proyectores orientables para empotrar. Realizado para responder a las cada vez mayores solicitudes de iluminación en centros comerciales, vitrinas, donde se tenga la posibilidad de dirigir el flujo luminoso en base a las mercancías exhibidas.

Cuerpo: Estampado de tecnopolímero de alta resistencia térmica.

Normativa: Fabricados en conformidad a las normas EN 60598-1-CEI 34.21, tienen el grado de protección según las normas EN 60529.