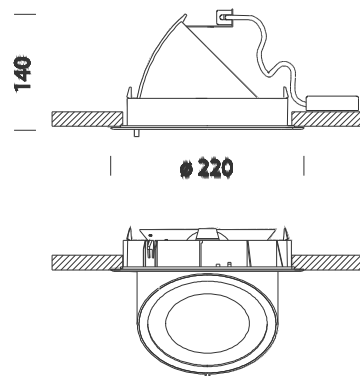


## Corner ESALED



Código	Cableado	Kg	Color	Dimensiones	W Tot	Lámparas
22087714-00	CLD CELL	1.00	blanco	0x0x140 Ø220	18	ESALED-1800lm-3000K - 10°-CRI 80
22087710-00	CLD CELL	1.00	blanco	0x0x140 Ø220	18	ESALED-2000lm-4000K - 10°-CRI 80
22087715-00	CLD CELL	1.00	blanco	0x0x140 Ø220	18	ESALED-1800lm-3000K - 25°-CRI 80
22087717-00	CLD CELL	1.00	blanco	0x0x140 Ø220	18	ESALED-2000lm-4000K - 25°-CRI 80
22087711-00	CLD CELL	1.00	blanco	0x0x140 Ø220	18	ESALED-1800lm-3000K - 40°-CRI 80
22087716-00	CLD CELL	1.00	blanco	0x0x140 Ø220	18	ESALED-1800lm-3000K - 40°-CRI 80
22087712-00	CLD CELL	1.00	blanco	0x0x140 Ø220	18	ESALED-2000lm-4000K - 40°-CRI 80
22087713-00	CLD CELL	1.00	blanco	0x0x140 Ø220	18	ESALED-2000lm-4000K - 60°-CRI 80
22087714-1241	CLD CELLDD	1.00	blanco	0x0x140 Ø220	18	ESALED-1800lm-3000K - 10°-CRI 80
22087715-1241	CLD CELLDD	1.00	blanco	0x0x140 Ø220	18	ESALED-1800lm-3000K - 25°-CRI 80
22087716-1241	CLD CELLDD	1.00	blanco	0x0x140 Ø220	18	ESALED-1800lm-3000K - 40°-CRI 80
22087717-1241	CLD CELLDD	1.00	blanco	0x0x140 Ø220	18	ESALED-1800lm-3000K - 60°-CRI 80

Serie de proyectores orientables para empotrar. Realizado para responder a las cada vez mayores solicitudes de iluminación en centros comerciales, vitrinas, donde se tenga la posibilidad de dirigir el flujo luminoso en base a las mercancías exhibidas.

Cuerpo: Estampado de tecnopolímero de alta resistencia térmica.

Normativa: Fabricados en conformidad a las normas EN 60598-1-CEI 34.21, tienen el grado de protección según las normas EN 60529.

ESALED: 4000K - 1050mA - 2000lm - CRI 80