

Corner "T"

Serie de proyectores orientables para empotrar. Realizado para responder a las cada vez mayores solicitudes de iluminación en centros comerciales, vitrinas, donde se tenga la posibilidad de dirigir el flujo luminoso en base a las mercancías exhibidas.

Cuerpo: Estampado de tecnopolímero de alta resistencia térmica.

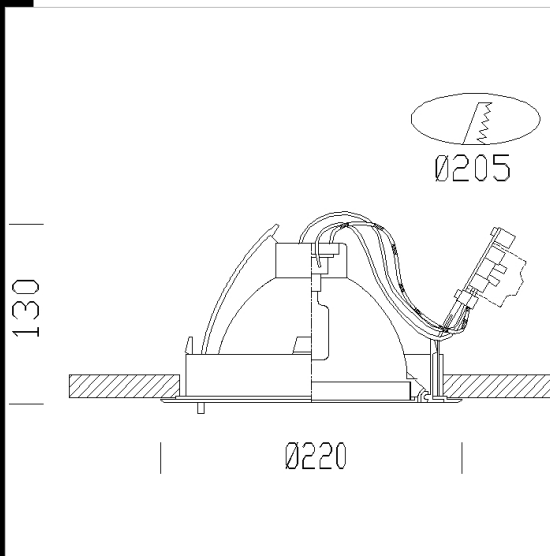
Reflector: De aluminio oxidado y bruñido de alto rendimiento.

Difusor: De cristal templado para protección.

Portalámparas: De cerámica y contactos plateados o contactos de bronce fosforoso.

Normativa: Fabricados en conformidad a las normas EN 60598-1-CEI 34.21, tienen el grado de protección según las normas EN 60529.

Lámparas: Incluyen lámparas



Descargar

DXF 2D
- corner_t.dxf

Montaggi
- 771871 corner.pdf

Código	Cableado	Kg	Lumen-K-CRI	WTot	Fijación base	Color
22087214-00	S+L	0.65	CDM-T 50 elite-5500lm-3000K-Ra 90	56 W	G12	BIANCO
22087271-00	S+L	0.70	CDM-T 70-6600lm-3000K-Ra 1b	71 W	G12	ARGENTO
22087272-00	S+L	0.70	CDM-T 35-3500lm-3000K-Ra 1b	38 W	G12	ARGENTO
22087273-00	S+L	0.65	CDM-T 50 elite-5500lm-3000K-Ra 90	56 W	G12	ARGENTO
22087217-00	S+L	0.70	CDM-T 35-3500lm-3000K-Ra 1b	38 W	G12	BIANCO
22087218-00	S+L	0.70	CDM-T 70-6600lm-3000K-Ra 1b	71 W	G12	BIANCO

Accesorios



- Filtro para fruta Corner



- Filtro para verdura Corner



- Filtro para panaderías Corner



- Filtro para tiendas de venta de pescado Corner



- Filtro para carnicerías Corner



- Filtro para tejidos Corner



- Caja

El flujo luminoso mostrado indica el flujo de salida de la luminaria con una tolerancia de \pm el 10% respecto al valor indicado. Los W tot son la potencia total absorbida por el sistema y no superan el 10% del valor indicado.