

## Corner



Serie de proyectores orientables para empotrar. Realizado para responder a las cada vez mayores solicitudes de iluminación en centros comerciales, vitrinas, donde se tenga la posibilidad de dirigir el flujo luminoso en base a las mercancías exhibidas.

Lente: prismatizada de alta eficiencia con un coeficiente de deslumbramiento muy

Cuerpo: Estampado de tecnopolímero de alta resistencia térmica.

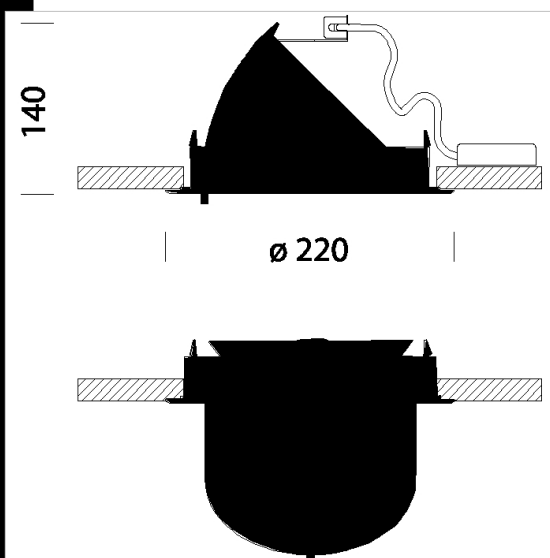
Normativa: Fabricados en conformidad a las normas EN 60598-1-CEI 34.21, tienen el grado de protección según las normas EN 60529.

Factor de potencia: 0.95

Clasificación riesgo fotobiológico: Grupo exento.

Mantenimiento del flujo luminoso al 70%: 50.000h (L70B50).

agujeros empotradas 205mm to 215mm



Code	Gear	Kg	Lumen Output-K-CRI	WTot	Colour
22087311-00	CLD CELL	0,63	LED COB-1766lm-3000K-38°-CRI 93	19 W	BLANCO
22087312-00	CLD CELL	0,62	LED COB-1890lm-4000K-38°-CRI 93	19 W	BLANCO



### Download

DXF 2D  
- 87718.dxf

Montaggi  
- CORNER LED rev4.pdf

The reported luminous flux is the flux emitted by the light source with a tolerance of  $\pm 10\%$  compared to the indicated value. The W tot column indicates the total wattage absorbed by the system without exceeding 10% of the indicated