

Beta LED

Cuerpo: De zama fundida a presión con soporte de acero, sobre el cual está emplazada la bornera. Incluye resortes para el empotrado.
 Barnizado: Con polvo con barniz epoxídico de poliéster, resistente a los rayos UV.

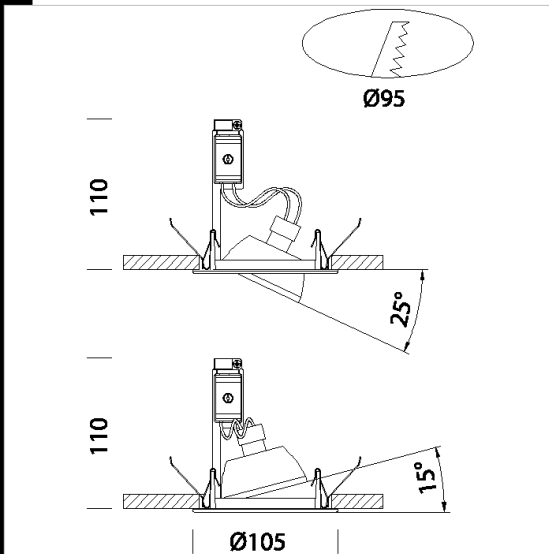
Equipamiento: Con resortes para falsos cielos rasos máx. 30mm.

Normativa: Fabricados en conformidad a las normas EN 60598-1 - CEI 34-21. Poseen el grado de protección según las normas EN 60529.

Mantenimiento del flujo luminoso al 70% 25.000h L70B50

Factor de potencia: 0.8

Clase de seguridad fotobiológica Grupo exento EN62471



Código	Cableado	Kg	Lumen Output-K-CRI	WTot	Fijación base	Color
22086616-00	CLD CELL	0.20	LED COB-600lm-3000K-38°-CRI 80	6 W	GU10	BLANCO
22086676-00	CLD CELL	0.21	LED COB-600lm-3000K-38°-CRI 80	6 W	GU10	PLATA

El flujo luminoso mostrado indica el flujo de salida de la luminaria con una tolerancia de \pm el 10% respecto al valor indicado. Los W tot son la potencia total absorbida por el sistema y no superan el 10% del valor indicado.