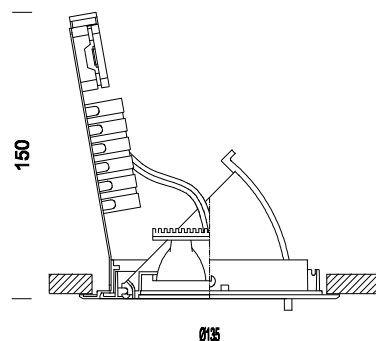


## Sylon POWERLED RGB



Código	Cableado	Kg	Color	Dimensiones	Lámparas
22086413-00	CLD S+L	0.50	blanco	0x0x150 Ø135	POWERLED 3.3W RGB-R=40lm G=90lm B=30lm
22086466-00	CLD S+L	0.50	cromado	0x0x150 Ø135	POWERLED 3.3W RGB-R=40lm G=90lm B=30lm
22086476-00	CLD S+L	0.50	plata m.	0x0x135 Ø150	POWERLED 3.3W RGB-R=40lm G=90lm B=30lm
22086492-00	CLD S+L	0.50	latón brillante	0x0x150 Ø135	POWERLED 3.3W RGB-R=40lm G=90lm B=30lm

Serie de focos para empotrar orientables tanto vertical como horizontalmente.

Caracterizada por la facilidad de ejecución del cambio de la lámpara y por la posibilidad, después de haber sacado las partes móviles, de proceder al reemplazo del transformador a través del orificio de la virola externa.

Cuerpo: De zama fundida a presión con soporte de acero, sobre el cual está emplazada la bornera. Incluye resortes para el empotrado.

Barnizado: Mediante polvo con barniz epoxídico de poliéster, resistente a los rayos UV.

Las versiones cromadas y latón bruñido sufren un tratamiento de acabado galvánico diferente.

Normativa: Fabricados en conformidad a las normas EN 60598-1-CEI 34.21, tienen el grado de protección según las normas EN 60529.

Completo con POWERLED FULLCOLOR RGB de 4W cada

Utilizar un transformador master código 22090870-00 para alimentar un max de 3 Fullcolor. Para alimentar otros 3 focus rgb en sincronia con el master, que se comprar SLAVE código 22090871-00.