

King LED111



King proyector para empotrar proyectado para solucionar situaciones específicas de iluminación de ambientes que necesitan un elevado grado de protección.

Cuerpo: Orientable de aluminio fundido a presión.

Barnizado: Mediante Salpicadura con barniz acrílico al agua, resistente a los ambientes húmedos y estabilizada a los rayos UV, tratamiento previo de cromatización.

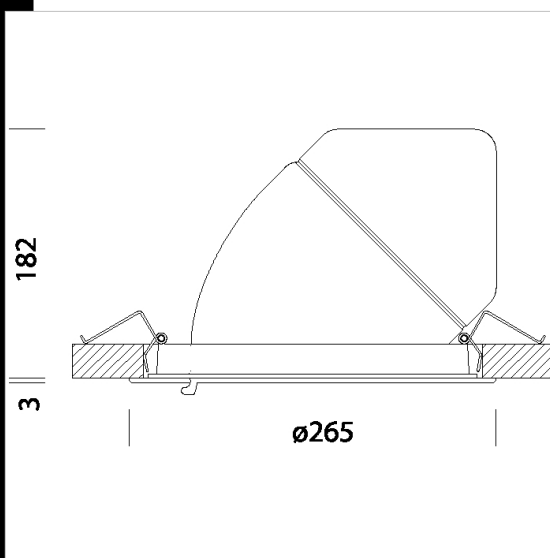
Normativa: Fabricados en conformidad a las normas EN 60598-1-CEI 34.21, tienen el grado de protección según las normas EN 60529.

Factor de potencia: 0.95

Clasificación riesgo fotobiológico: Grupo exento.

Mantenimiento del flujo luminoso al 80%: 50.000h (L80B20).

agujeros empotradas 240mm y 260mm



Code	Gear	Kg	Lumen Output-K-CRI	WTot	Colour
22085613-00	CLD-D	3,45	LED 111-3800lm-4000K-40°-CRI 83	31 W	BLANCO
22085673-00	CLD-D	3,40	LED 111-3800lm-4000K-40°-CRI 83	31 W	PLATA



Download

DXF 2D
- kingled.dxf

Montaggi
- KING_LED rev3.pdf

The reported luminous flux is the flux emitted by the light source with a tolerance of $\pm 10\%$ compared to the indicated value. The W tot column indicates the total wattage absorbed by the system without exceeding 10% of the indicated