

King CDM-T

King proyector para empotrar proyectado para solucionar situaciones específicas de iluminación de ambientes que necesitan un elevado grado de protección.

Cuerpo: Orientable de aluminio fundido a presión.

Reflector: De aluminio oxidado y bruñido de alto rendimiento.

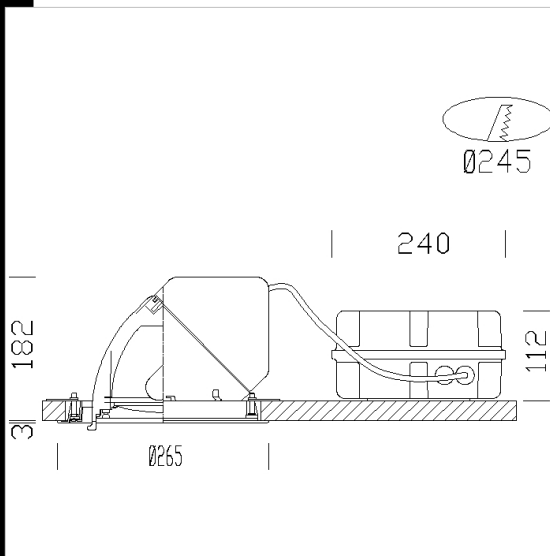
Difusor: De cristal templado para protección.

Barnizado: Mediante Salpicadura con barniz acrílico al agua, resistente a los ambientes húmedos y estabilizada a los rayos UV, tratamiento previo de cromatización.

Portalámparas: De cerámica y contactos plateados o de policarbonato y con tramos de bronce fosforoso.

Cableado: Alimentación de 230V/50Hz. Cable flexible con terminal de puntas de latón estañado, aislamiento de silicona con trenzas de vidrio de una sección de 1,5 mm². Bornera 2P+T con empalme toma/ficha.

Normativa: Fabricados en conformidad a las normas EN 60598-1-CEI 34.21, tienen el grado de protección según las normas EN 60529.



Código	Cableado	Kg	Lumen-K-CRI	WTot	Fijación base	Color
22085316-00	CELL	4.90	CDM-T 100 elite-11000lm-3000K-Ra 90	110 W	G12	BIANCO
22085336-00	CELL	5.50	CDM-T 100 elite-11000lm-3000K-Ra 90	110 W	G12	NERO
22085376-00	CELL	3.80	CDM-T 100 elite-11000lm-3000K-Ra 90	110 W	G12	ARGENTO
22085315-00	CELL	3.70	CDM-T 50 elite-5500lm-3000K-Ra 90	58 W	G12	BIANCO
22085335-00	CELL	4.25	CDM-T 50 elite-5500lm-3000K-Ra 90	58 W	G12	NERO
22085375-00	CELL	4.25	CDM-T 50 elite-5500lm-3000K-Ra 90	58 W	G12	ARGENTO

Accesorios



- Difusor intensivo Ø 165 mm



- Vidrio + Marco

El flujo luminoso mostrado indica el flujo de salida de la luminaria con una tolerancia de ± el 10% respecto al valor indicado. Los W tot son la potencia total absorbida por el sistema y no superan el 10% del valor indicado.