

King CDM-T

King proyector para empotrar proyectado para solucionar situaciones específicas de iluminación de ambientes que necesitan un elevado grado de protección.

Cuerpo: Orientable de aluminio fundido a presión.

Reflector: De aluminio oxidado y bruñido de alto rendimiento.

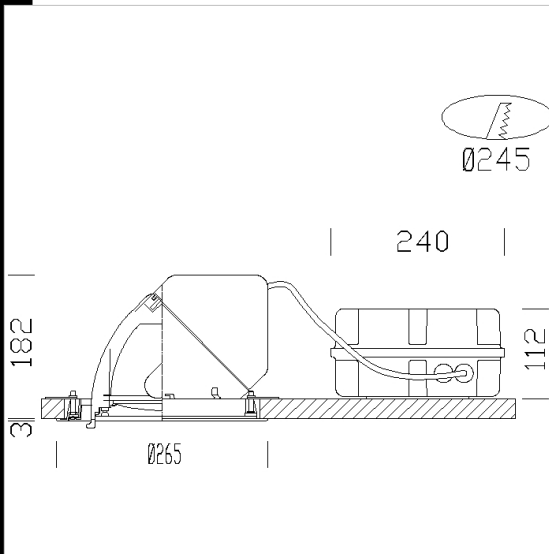
Difusor: De cristal templado para protección.

Barnizado: Mediante Salpicadura con barniz acrílico al agua, resistente a los ambientes húmedos y estabilizada a los rayos UV, tratamiento previo de cromatización.

Portalámparas: De cerámica y contactos plateados o de policarbonato y con tramos de bronce fosforoso.

Cableado: Alimentación de 230V/50Hz. Cable flexible con terminal de puntas de latón estañado, aislamiento de silicona con trenzas de vidrio de una sección de 1,5 mm². Bornera 2P+T con empalme toma/ficha.

Normativa: Fabricados en conformidad a las normas EN 60598-1-CEI 34.21, tienen el grado de protección según las normas EN 60529.



Código	Cableado	Kg	Vatios	Fijación base	Lámparas	Color
22085338-00	CNR-L	5,85	CDM-T 100 elite	G12	11000lm-3000K-Ra 90	NEGRO
22085379-00	CNR-L	5,85	CDM-T 100 elite	G12	11000lm-3000K-Ra 90	PLATA
22085313-00	CNR-L	5,20	CDM-T 50 elite	G12	5500lm-3000K-Ra 90	BLANCO
22085337-00	CNR-L	5,20	CDM-T 50 elite	G12	5500lm-3000K-Ra 90	NEGRO
22085377-00	CNR-L	5,20	CDM-T 50 elite	G12	5500lm-3000K-Ra 90	PLATA
22085314-00	CNR-L	5,85	CDM-T 100 elite	G12	11000lm-3000K-Ra 90	BLANCO

Accesorios



- Difusor intensivo Ø 165 mm



- Vidrio + Marco