

## King

King proyector para empotrar proyectado para solucionar situaciones específicas de iluminación de ambientes que necesitan un elevado grado de protección.

Cuerpo: Orientable de aluminio fundido a presión.

Reflector: De aluminio oxidado y bruñido de alto rendimiento.

Difusor: De cristal templado para protección.

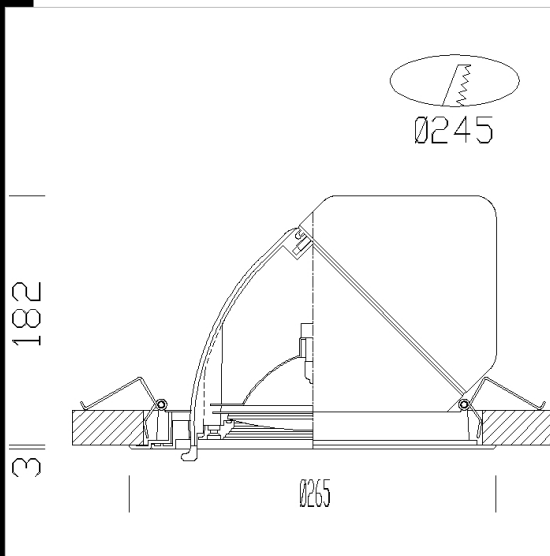
Barnizado: Mediante Salpicadura con barniz acrílico al agua, resistente a los ambientes húmedos y estabilizada a los rayos UV, tratamiento previo de cromatización.

Portalámparas: De cerámica y contactos plateados o de policarbonato y con tramos de bronce fosforoso.

Cableado: Alimentación de 230V/50Hz. Cable flexible con terminal de puntas de latón estañado, aislamiento de silicona con trenzas de vidrio de una sección de 1,5 mm<sup>2</sup>. Bornera 2P+T con empalme toma/ficha.

Normativa: Fabricados en conformidad a las normas EN 60598-1-CEI 34.21, tienen el grado de protección según las normas EN 60529.

Lámparas: Incluyen lámparas JM-T.



Código	Cableado	Kg	Lumen-K-CRI	WTot	Fijación base	Color
22085414-00	CNR-L	3.35		17 W		BLANCO
22085212-00	S+L	3.00	ALO 70-1100lm-3000K-Ra 100	75 W	E27	BLANCO
22085179-00	CTL	2.95	ALO 50-950cd-2900K-Ra 100	51 W	GY6.35	GRIS
22085476-00	CNR-L	3.35		17 W		PLATA
22085278-00	S+L	3.00	ALO 70-1100lm-3000K-Ra 100	75 W	E27	PLATA
22085111-00	CTL	2.95	ALO 50-950cd-2900K-Ra 100	51 W	GY6.35	BLANCO

### Accesorios



- Difusor intensivo Ø 165 mm



- Vidrio + Marco

El flujo luminoso mostrado indica el flujo de salida de la luminaria con una tolerancia de  $\pm$  el 10% respecto al valor indicado. Los W tot son la potencia total absorbida por el sistema y no superan el 10% del valor indicado.