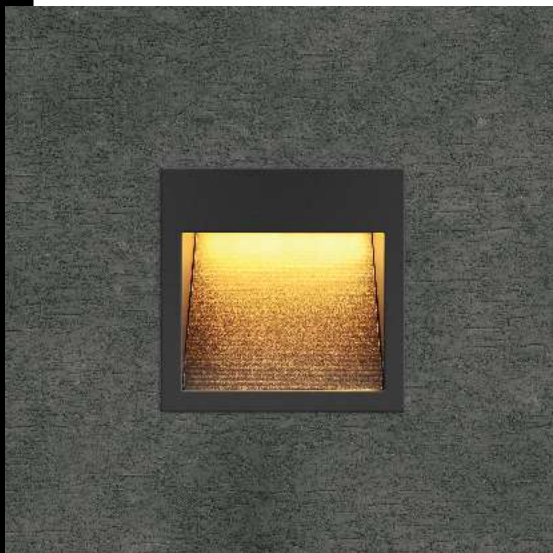


IP40

Download

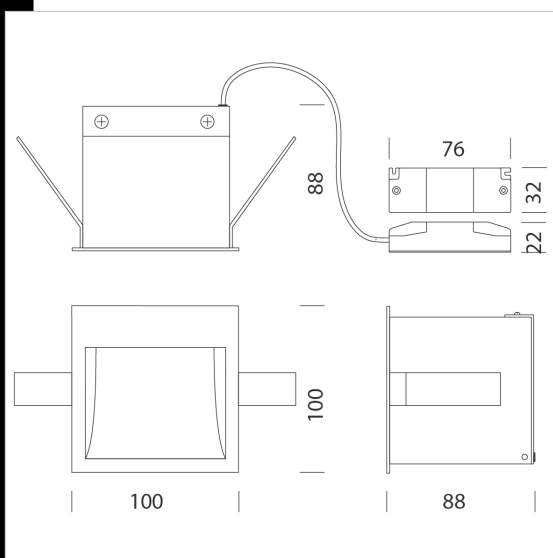
DXF 2D
- c2.dxf

Montaggi
- CORTESIA amb REV1.pdf



Cortesia 1 - amber

Se puede tener siempre encendido durante la noche, para zonas de paso, como luz de cortesía o de ambientación. Cuerpo: de chapa de acero
Normativa: Fabricados en conformidad a las normas EN 60598-1-CEI 34-21. Poseen el grado de protección según las normas EN 60529. Clase de seguridad fotobiológica Grupo exento EN62471



Code	Gear	Kg	Lumen Output-K-CRI	WTot	Colour
22084511-73	CLD	0,45	LED AMBER-7lm--	2 W	NEGRO

The reported luminous flux is the flux emitted by the light source with a tolerance of $\pm 10\%$ compared to the indicated value. The W tot column indicates the total wattage absorbed by the system without exceeding 10% of the indicated