



**Download**

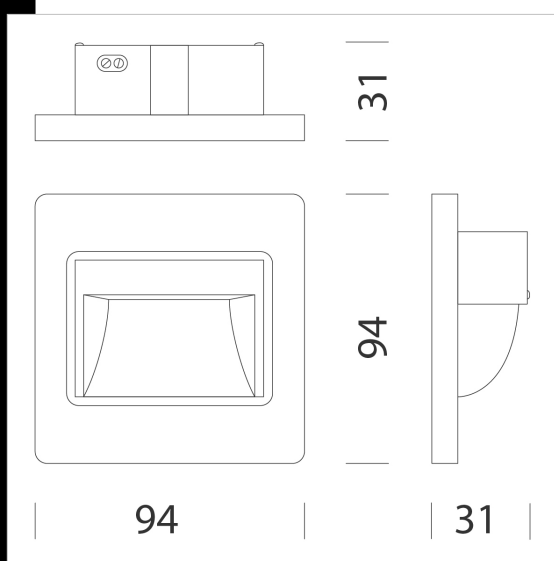
DXF 2D  
- c1.dxf

Montaggi  
- CORTESIA REV4.pdf



## Cortesia 1

Se puede tener siempre encendido durante la noche, para zonas de paso, como luz de cortesia o de ambientación. Cuerpo: RAL 9010 en material plástico PC; foco con driver integrado que puede conectarse directamente a la red eléctrica. Se instala directamente en paredes de cartón-yeso utilizando la placa de montaje incluida o la caja de derivación (no incluida). Normativa: Fabricados en conformidad a las normas EN 60598-1-CEI 34-21. Poseen el grado de protección según las normas EN 60529. Clase de seguridad fotobiológica Grupo exento EN62471



Code	Gear	Kg	Lumen Output-K-CRI	WTot	Colour
22084511-00	CLD CELL	0,15	LED-43lm-2700K-CRI 90	1 W	BLANCO

The reported luminous flux is the flux emitted by the light source with a tolerance of  $\pm 10\%$  compared to the indicated value. The W tot column indicates the total wattage absorbed by the system without exceeding 10% of the indicated