

Spy 2 - LED



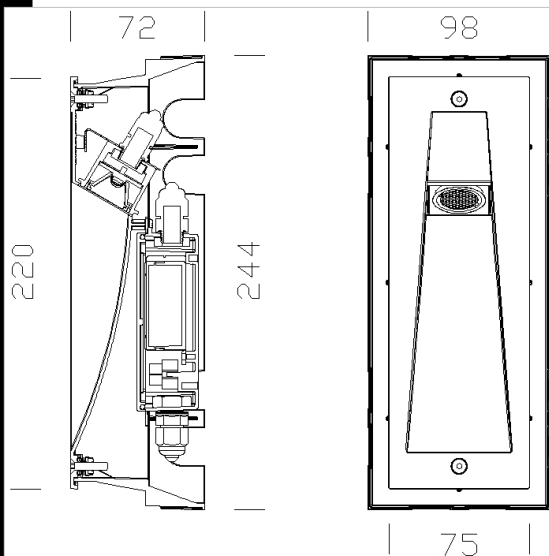
Cuerpo: de aluminio inyectado fundido a presión.
 Barnizado: líquido con barniz a base de resina acrílica, resistente a los ambientes húmedos y estabilizado contra los rayos UV.
 Portalámpara: de cerámica y contactos plateados, o de PBT y contactos de bronce fosforoso.

Cableado: con alimentador incorporado de 350mA para LEDs monocromáticos de 1W; alimentador 700mA para LEDs monocromáticos de 3W; con borne de 6 polos para conexiones eléctricas LEDs monocromáticos y RGB. Bajo pedido.

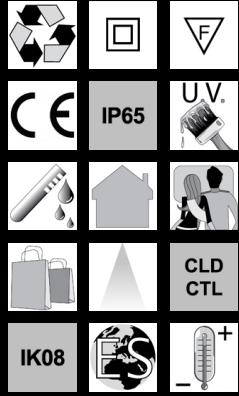
Equipamiento: se suministra de serie con 2 bases de cables IP65 para cables con un diámetro exterior máx. de 7mm. Borne de 6 polos para conexiones eléctricas

Normativa: Productos con arreglo a las normas EN 60598-1-CEI 34.21, tienen el grado de protección según las normas EN 60529.

Lámparas: con LED BLANCO 1,2-2.6W y LED RGB.



Code	Gear	Kg	Lumen Output-K-CRI	WTot	Colour
22084272-00	CLD CELL	0,45	LED-88lm-6500K-	1 W	ARGENTO
22084271-00	CLD CELL	0,45	LED-88lm-3200K-CRI 90	1 W	ARGENTO
22084274-00	CLD CELL	0,45	LED-170lm-6000K-	3 W	ARGENTO
22084273-00	CLD CELL	0,45	LED-127lm-3200K-CRI 90	3 W	ARGENTO



Download

DXF 2D
 - spy2.dxf

Montaggi
 - spy 1 2.dxf
 - SPY1-2 04-08.pdf

The reported luminous flux is the flux emitted by the light source with a tolerance of $\pm 10\%$ compared to the indicated value. The W tot column indicates the total wattage absorbed by the system without exceeding 10% of the indicated