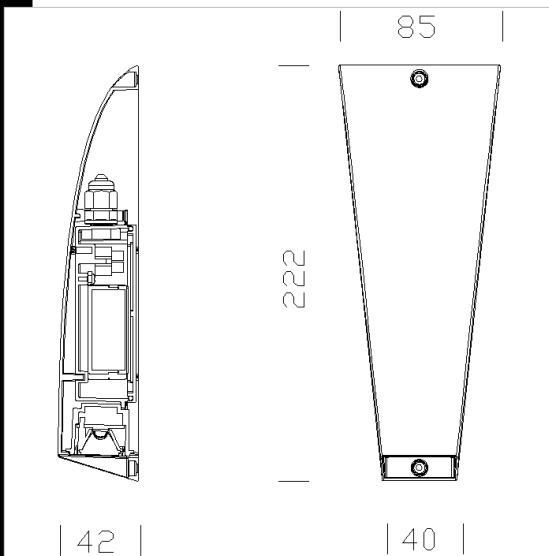


Spy 1 - LED RGB

Cuerpo: de aluminio inyectado fundido a presión.
 Barnizado: líquido con barniz a base de resina acrílica, resistente a los ambientes húmedos y estabilizado contra los rayos UV.
 Portalámpara: de cerámica y contactos plateados, o de PBT y contactos de bronce fosforoso.
 Cableado: con alimentador incorporado de 350mA para LEDs RGB; con borne de 6 polos para conexiones eléctricas RGB. Bajo pedido.
 Equipamiento: se suministra de serie con 2 bases de cables IP65 para cables con un diámetro exterior máx. de 7mm. Borne de 6 polos para conexiones eléctricas de POWERLED Monocromáticos y de POWERLED RGB.
 Normativa: Productos con arreglo a las normas EN 60598-1-CEI 34.21, tienen el grado de protección según las normas EN 60529.
 Lámparas: con LED RGB.

Descargar

DXF 2D
 - spy1.dxf
 Montaggi
 - SPY1-2 04-08.pdf
 - spy 1 2.dxf



Código	Cableado	Kg	Lumen Output-K-CRI	WTot	Color
22084175-00	CLD S+L	0.30	LED 3.2W RGB-R30 G40 B9--	3 W	ARGENTO

Accesorios



- Kit 1



- Kit 2

El flujo luminoso mostrado indica el flujo de salida de la luminaria con una tolerancia de \pm el 10% respecto al valor indicado. Los W tot son la potencia total absorbida por el sistema y no superan el 10% del valor indicado.