



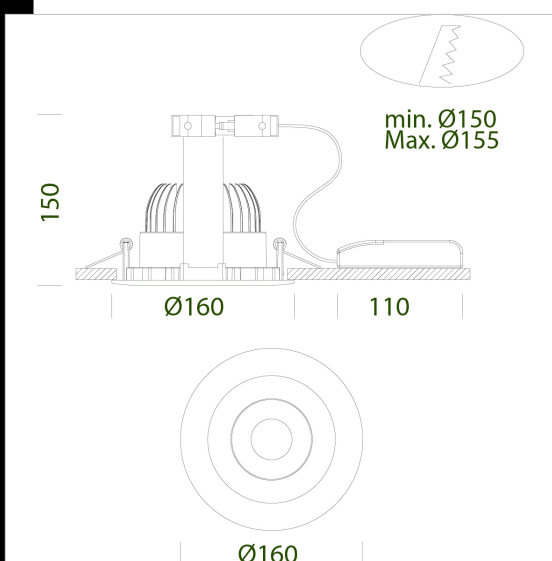
Descargar

DXF 2D
- Milano Small2_111.dxf

Montaggi
- MILANO_SMALL_LED_111 rev0.pdf

Milano small 2 - LED 111

Cuerpo: de aluminio con alojamiento para muelles de fijación al techo.
Normativa: Fabricados en conformidad a las normas EN 60598-1-CEI 34.21, tienen el grado de protección según las normas EN 60529. LED: Mantenimiento del flujo luminoso al 80%: 50.000h (L80B20). Factor de potencia >0,9



Código	Cableado	Kg	Lumen Output-K-CRI	WTot	Color
22083619-00	CLD CELL	0.75	LED 111-3600lm-3000K-40°-CRI 83	31 W	BLANCO
22083639-00	CLD CELL	0.75	LED 111-3600lm-3000K-40°-CRI 83	31 W	NEGRO
22083679-00	CLD CELL	0.90	LED 111-3600lm-3000K-40°-CRI 83	31 W	PLATA

El flujo luminoso mostrado indica el flujo de salida de la luminaria con una tolerancia de \pm el 10% respecto al valor indicado. Los W tot son la potencia total absorbida por el sistema y no superan el 10% del valor indicado.