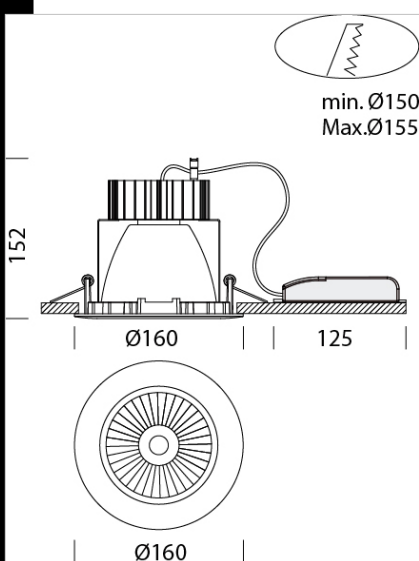


Milano small UGR<16

Cuerpo: de aluminio fundido a presión. Vano óptico con cristal templado transparente.
 Barnizado: líquido con barniz de polvo epoxídico de poliéster resis-tente a los rayos UV, con tratamiento previo de cromatización.
 Equipamiento: Incluye soporte ajustable de acero. Apertura del anillo con vidrio tipo bisagra para un fácil mantenimiento.
 Normativa: Fabricados en conformidad a las normas EN 60598-1-CEI 34.21, tienen el grado de protección según las normas EN 60529.
 Factor de potencia: 0.9
 Clasificación riesgo fotobiológico: Grupo exento.
 Mantenimiento del flujo luminoso al 80%: 50.000h (L80B20).

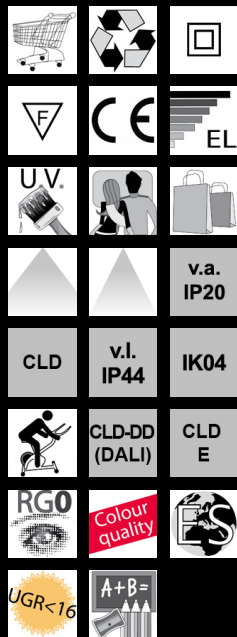


Code	Gear	Kg	Lumen Output-K-CRI	WTot	Colour
22083518-00	CLD	0,60	LED COB-2439lm-3000K-55°-CRI>90	25 W	BLANCO
22083578-00	CLD	0,86	LED COB-2439lm-3000K-55°-CRI>90	25 W	PLATA
22083519-00	CLD	0,85	LED COB-2593lm-4000K-55°-CRI>90	25 W	BLANCO
22083579-00	CLD	0,86	LED COB-2593lm-4000K-55°-CRI>90	25 W	PLATA
22083518-1241	CLD-D-D	0,88	LED COB-2439lm-3000K-55°-CRI>90	25 W	BLANCO
22083578-1241	CLD CELL-D-D	0,88	LED COB-2439lm-3000K-55°-CRI>90	25 W	PLATA
22083519-1241	CLD-D-D	0,84	LED COB-2593lm-4000K-55°-CRI>90	25 W	BLANCO
22083579-1241	CLD CELL-D-D	0,88	LED COB-2593lm-4000K-55°-CRI>90	25 W	PLATA

Accessori



- EM Kit R



Download

DXF 2D
 - mismallugr.dxf

Montaggi
 - MILANO SMALL COB rev4.pdf

The reported luminous flux is the flux emitted by the light source with a tolerance of $\pm 10\%$ compared to the indicated value. The W tot column indicates the total wattage absorbed by the system without exceeding 10% of the indicated