



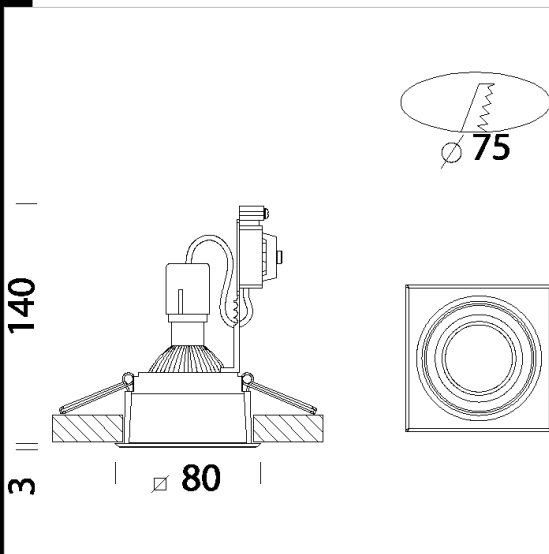
Download

DXF 2D
- 83213.dxf

Montaggi
- MILANO_SMALL_O-T rev2.pdf

Milano Small Q - SMD DIMM - Home

Luminarias de tamaño pequeño para empotrar
Cuerpo: De policarbonato irrompible y autoextinguible V2, estabilizado a los rayos UV, antiamarilleo. Colores: blanco RAL9010, metalizado y satinado.
De serie, muelles para techos registrables de 1mm a 30mm.
Equipamiento: Incluye soporte ajustable de acero.
Normativa: Fabricados en conformidad a las normas EN 60598-1-CEI 34.21, tienen el grado de protección según las normas EN 60529.
DIM IGBT
Factor de potencia: 0.9
Clasificación riesgo fotobiológico: Grupo exento.
Mantenimiento del flujo luminoso al 70%: 15.000h (L80B20).
empotrado Ø 74/78mm



Code	Gear	Kg	Lumen Output-K-CRI	WTot	Colour
22083213-00	CLD-DI	0,10	LED SMD-500lm-3000K-38°-CRI 80	6 W	BLANCO
22083263-00	CLD-DI	0,10	LED SMD-500lm-3000K-38°-CRI 80	6 W	CROMADO
22083273-00	CLD-DI	0,10	LED SMD-500lm-3000K-38°-CRI 80	6 W	SATINADO
22083214-00	CLD CELL-DI	0,25	LED SMD-744lm-3000K-38°-CRI 80	12 W	BLANCO
22083264-00	CLD CELL-DI	0,25	LED SMD-744lm-3000K-38°-CRI 80	10 W	CROMADO
22083274-00	CLD CELL-DI	0,25	LED SMD-744lm-3000K-38°-CRI 80	12 W	SATINADO

The reported luminous flux is the flux emitted by the light source with a tolerance of $\pm 10\%$ compared to the indicated value. The W tot column indicates the total wattage absorbed by the system without exceeding 10% of the indicated