

Milano small - DLA

Cuerpo: de aluminio fundido a presión. Vano óptico con cristal templado transparente.

Barnizado: líquido con barniz de polvo epoxídico de poliéster resis-tente a los rayos UV, con tratamiento previo de cromatización.

Equipamiento: Incluye soporte ajustable de acero. Apertura del anillo con vidrio tipo bisagra para un fácil mantenimiento.

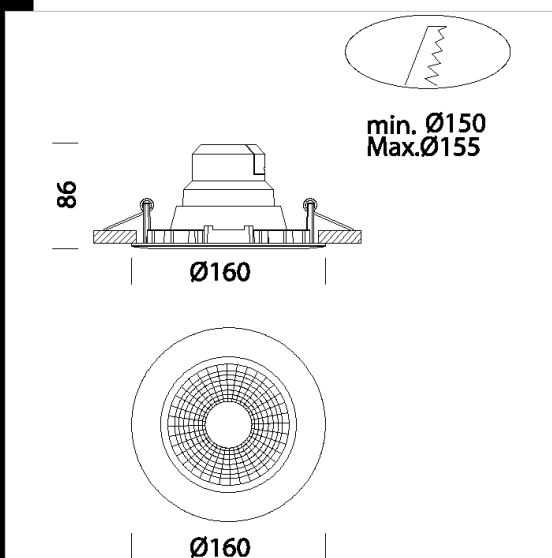
Normativa: Fabricados en conformidad a las normas EN 60598-1-CEI 34.21, tienen el grado de protección según las normas EN 60529.

LED: 1000lm - 3000/4000K - 12W- CRI80 - 60°

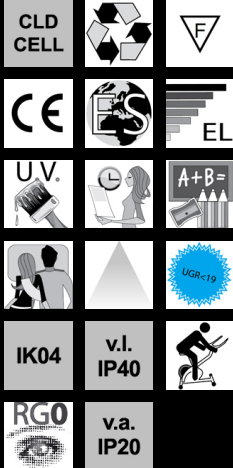
Factor de potencia: >0,95

Mantenimiento del flujo luminoso al 70% 30000h L70B50

Clase de seguridad fotobiológica Grupo exento EN62471



Code	Gear	Kg	Watt	Base	Lamps	Colour
22083178-00	CLD CELL	0,36	LED DLA 12W		1000lm-3000K-CRI 80	PLATA
22083179-00	CLD CELL	0,36	LED DLA 12W		1000lm-4000K-CRI 80	PLATA



Download

DXF 2D
- miugrsmall.dxf