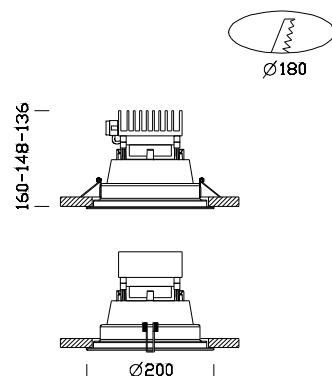


Milano 1100 TWIST GEN III - GRIS



Código	Cableado	Kg	Color	Dimensiones	W Tot	Lámparas
22083071-00	CLD CELL-D	2.50	gris + satinado	0x0x160 Ø200	14	LED TWIST 1100-HIGH PROFILE-1100lm-4000K-CRI 80
22083072-00	CLD CELL-D	2.50	gris + satinado	0x0x148 Ø200	14	LED TWIST 1100-MEDIUM PROFILE-1100lm-4000K-CRI 80
22083073-00	CLD CELL-D	2.50	gris + satinado	0x0x136 Ø200	14	LED TWIST 1100-LOW PROFILE-1100lm-4000K-CRI 80
22083371-00	CLD CELL-D	2.50	blanco + satinado	0x0x160 Ø200	15	LED TWIST 1100-HIGH PROFILE-1100lm-3000K-CRI 80
22083372-00	CLD CELL-D	2.50	blanco + satinado	0x0x148 Ø200	15	LED TWIST 1100-MEDIUM PROFILE-1100lm-3000K-CRI 80
22083373-00	CLD CELL-D	2.50	blanco + satinado	0x0x136 Ø200	15	LED TWIST 1100-LOW PROFILE-1100lm-3000K-CRI 80

Una buena iluminación brinda una correcta apreciación del ambiente y permite vivir de manera adecuada. Con estas premisas tiene origen el proyector para empotrar Milano, ideal para ser instalado rápidamente y con costos reducidos en cualquier ambiente de exhibición para satisfacer toda exigencia de luz artificial en el proyecto de interiores.

Cuerpo: De chapa y acero.

Reflector: De policarbonato, autoextinguible V2

Equipamiento: Incluye soporte ajustable de acero. Apertura del anillo con vidrio tipo bisagra para un fácil mantenimiento. Posibilidad de colocar la lámpara en tres máximos diferentes

Normativa: Fabricados en conformidad a las normas EN 60598-1-CEI 34.21, tienen el grado de protección según las normas EN 60529.

LED: 3000/4000K - 700mA - 1100lm - CRI 80 - 25000h

Disponible en versión regulable con dimmer con dimmer al corte de fase IGBT.