



### Download

DXF 2D  
- miUbig.dxf

Montaggi  
- MILANO DLA G2 UGR19 REV3.pdf

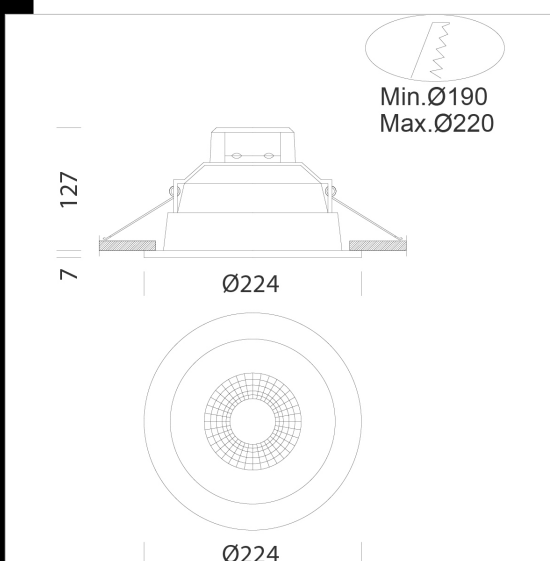
## Milano big - UGR<19

Cuerpo: de aluminio con alojamiento para muelles de fijación al techo.  
Reflector 60°: de aluminio metalizado y prismaticado. Normativa: Fabricados en conformidad a las normas EN 60598-1-CEI 34.21, tienen el grado de protección según las normas EN 60529.

Factor de potencia: >0,95

Mantenimiento del flujo luminoso al 70%: 56.000h (L70B50).

Clase de seguridad fotobiológica Grupo exento EN62471



Code	Gear	Kg	Lumen Output-K-CRI	WTot	Colour
22083016-00	CLD	0,50	LED-2200lm-3000K-38°-CRI>80	20 W	BLANCO
22083017-00	CLD	0,50	LED-2250lm-4000K-60°-CRI>80	20 W	BLANCO
22083016-1241	CLD CELL-D-D	0,69	LED-2200lm-3000K-60°-CRI>80	20 W	BLANCO
22083017-1241	CLD CELL-D-D	0,69	LED-2250lm-4000K-60°-CRI>80	20 W	BLANCO

### Accessori



- EM Kit R

The reported luminous flux is the flux emitted by the light source with a tolerance of  $\pm 10\%$  compared to the indicated value. The W tot column indicates the total wattage absorbed by the system without exceeding 10% of the indicated